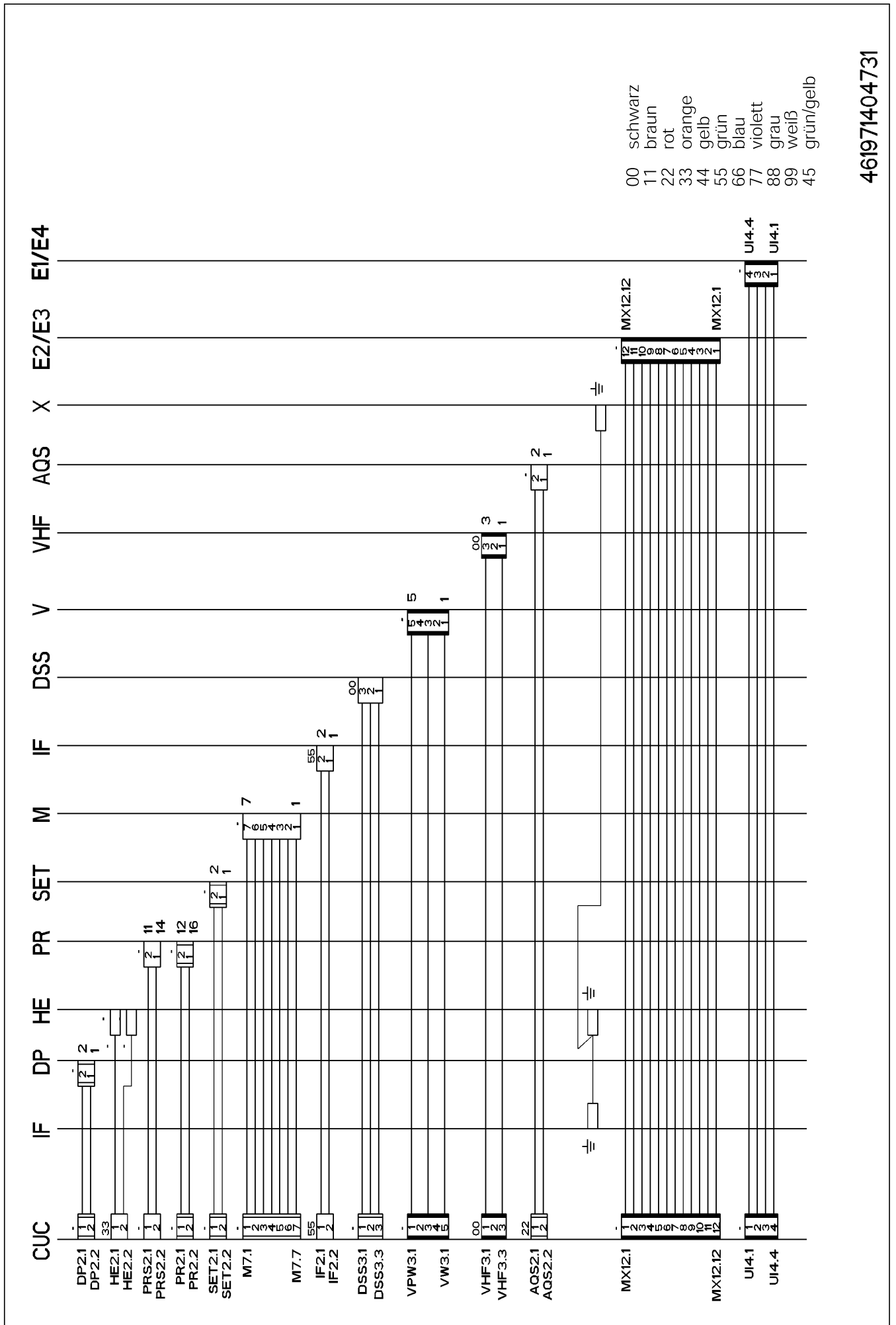
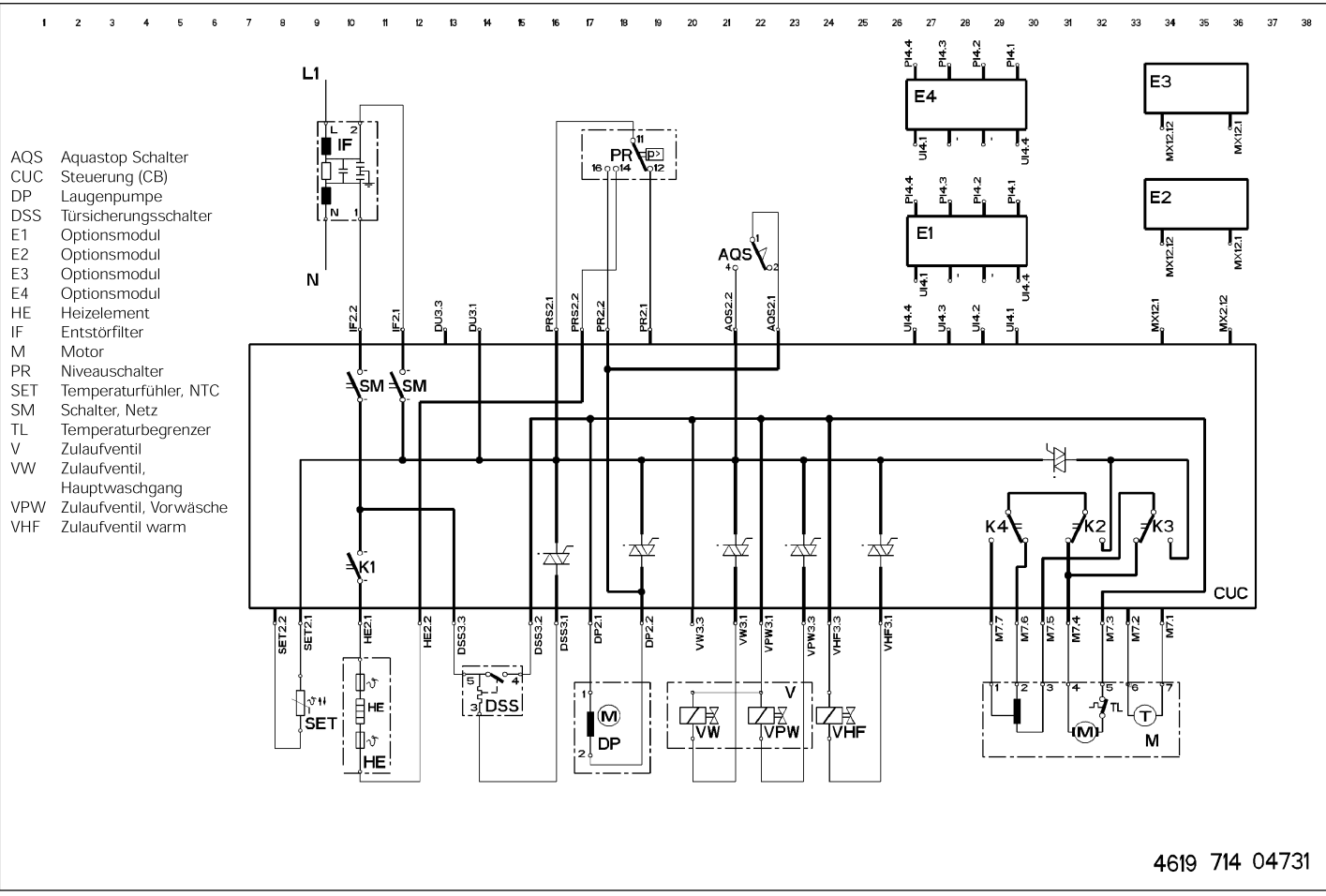


Anschlußplan



461971404731

Stromlaufplan



4619 714 04731