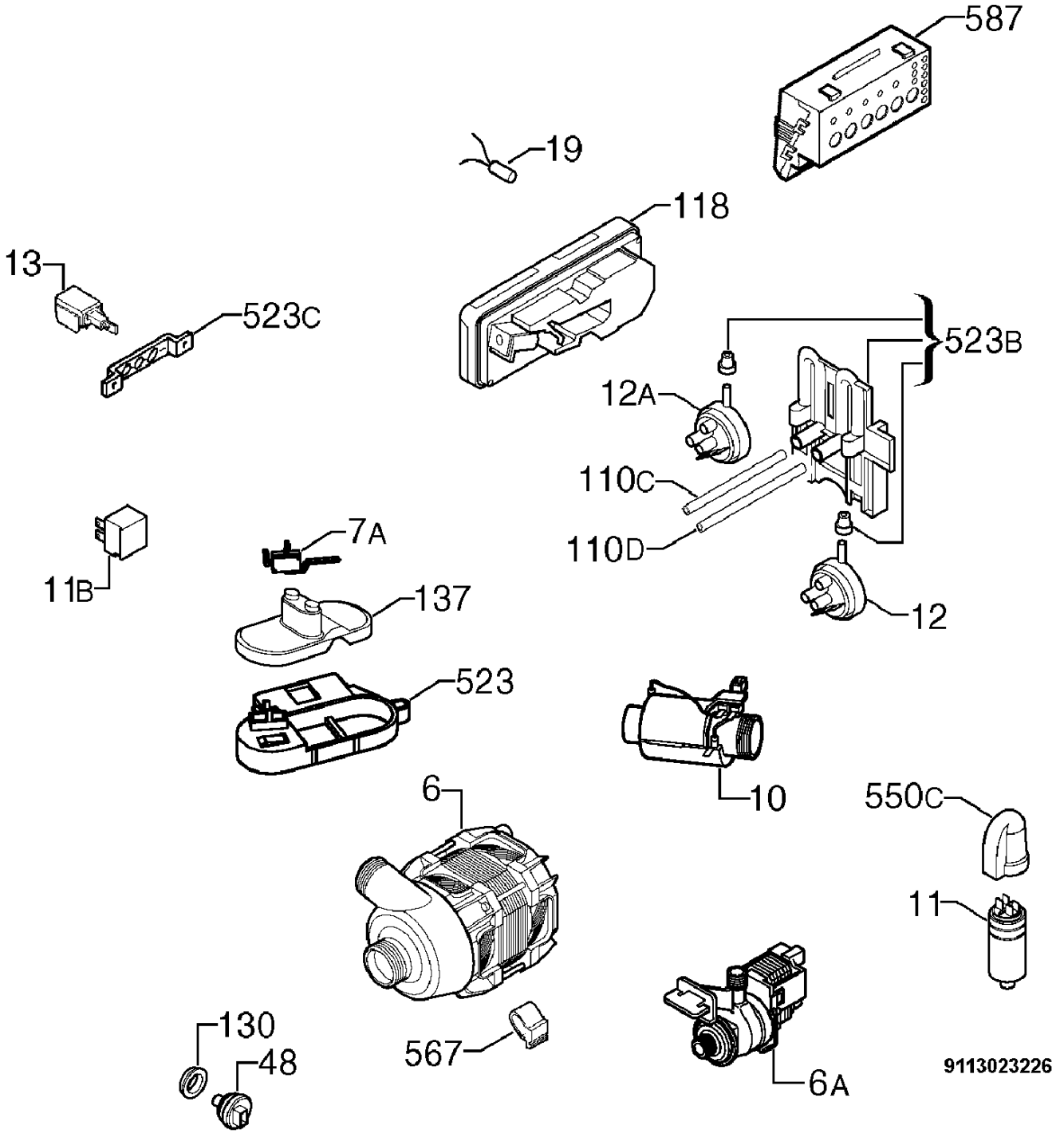
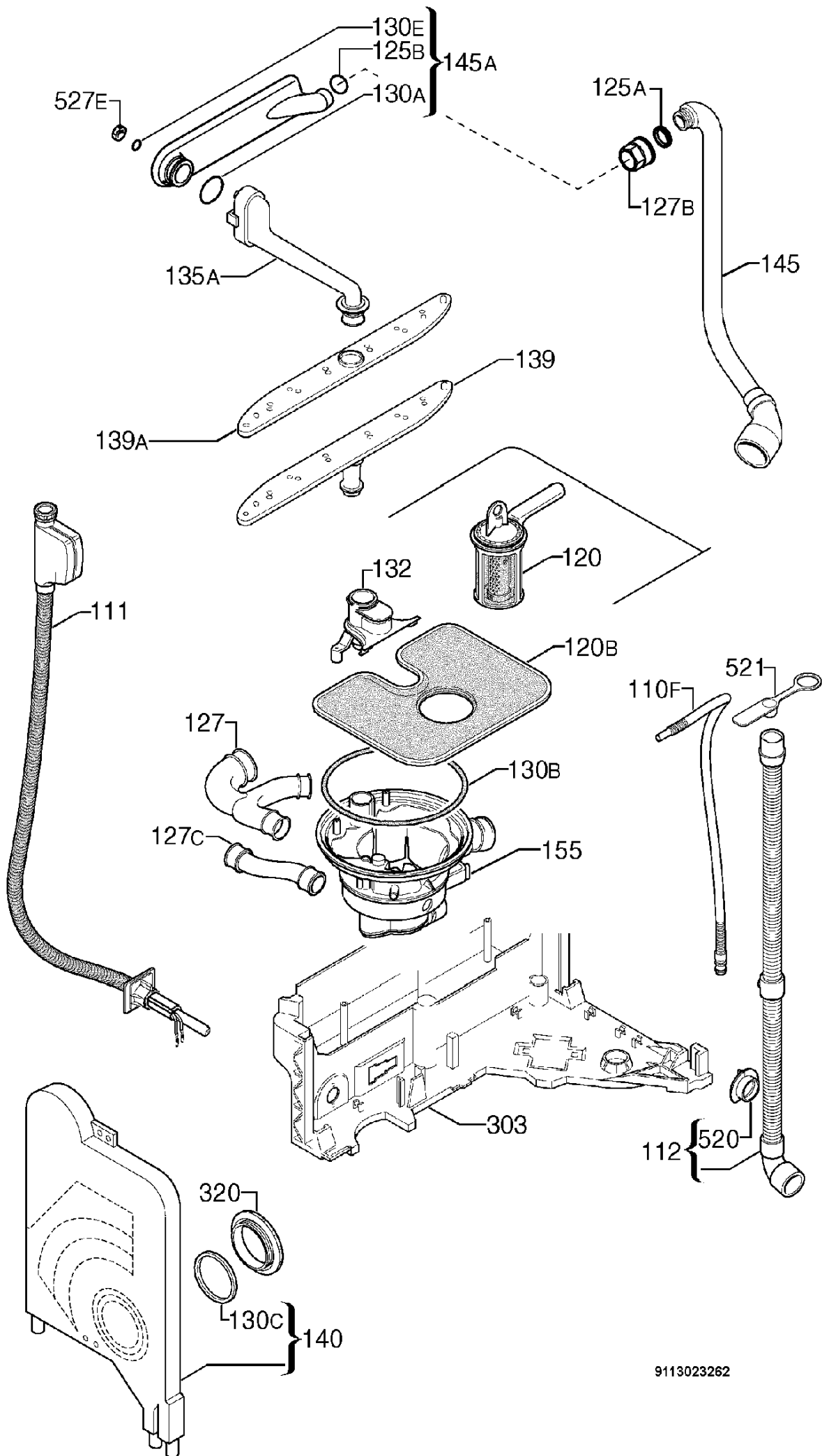


Pos.	Référence	Désignation
110B	152793701/3	TUYAU,SÉCHAGE,L=680
130A	152444501/0	MANCHON D'ÉTANCHÉITÉ,EXTÉRIEUR
135	152775600/9	GUIDE D'AIR,ACTIV DRYING
150	5028005700/6	CUVE
260	152664202/8	RESSORT,CHARNIÈRE
301	152629803/7	FOND,HABILLAGE
308	5028643700/4	ENSEMBLE,CHARNIÈRE DE PORTE,DR
322	152528032/5	TRAVERSE,AVANT,SUPÉRIEUR
322A	152629902/7	TRAVERSE,PAROI,SUPÉRIEUR
322B	152725610/9	TRAVERSE,AVANT,INFÉRIEUR
326	152679022/3	PANNEAU DE CÔTÉ,GAUCHE,BLANC,D
326A	152679032/2	PANNEAU DE CÔTÉ,RÉSISTANCE,BLA
330	152661702/0	PIED RÉGLABLE,AVANT
330A	152699400/7	PIED RÉGLABLE,CENTRAL
335	152714200/2	ROUE DENTÉE
344	152234405/8	CLIQUET
505	152671501/4	COUVRE JOINT,CUVE,HABILLAGE
505A	152222240/3	COUVRE-JOINT,LATERAL
521D	152657600/2	OBTURATEUR,CLIQUET
523	5028275600/1	SUPPORT,GRIS FONCÉ,4 PC.
523B	152122003/6	SUPPORT RENFORCEMENT ROUE
523C	152631503/9	SUPPORT,PIED,AVANT,SX
523C	152631513/8	SUPPORT,PIED,AVANT,DX
531	152326221/8	VIS DE RÉGLAGE,PIED,CENTRAL
541	152641700/9	COLLIER
550	5025239400/7	PROTECTION
550B	152234503/0	PROTECTION,CABLAGE
552	152051205/2	RAIL DE PANIER,SUPÉRIEUR
552D	152369804/9	GUIDAGE,PIED,CENTRAL
567	152323603/0	PLAQUE
580	152631405/7	FERMETURE DE PORTE,AVANT,INFÉR
586	117020900/9	ÉQUERRE DE FIXATION,DESSUS
597	152047920/3	ARRÊT,AVANT,GRIS FONCÉ
597A	899646123405/7	ARRET,ARRIÈRE
999	5028209200/1	4 PC.,CLIP DE FIXATION,TENON
999	152797110/3	ÉPONGE,CÔTÉ
999	152951130/3	MODE D'EMPLOI,(FR)

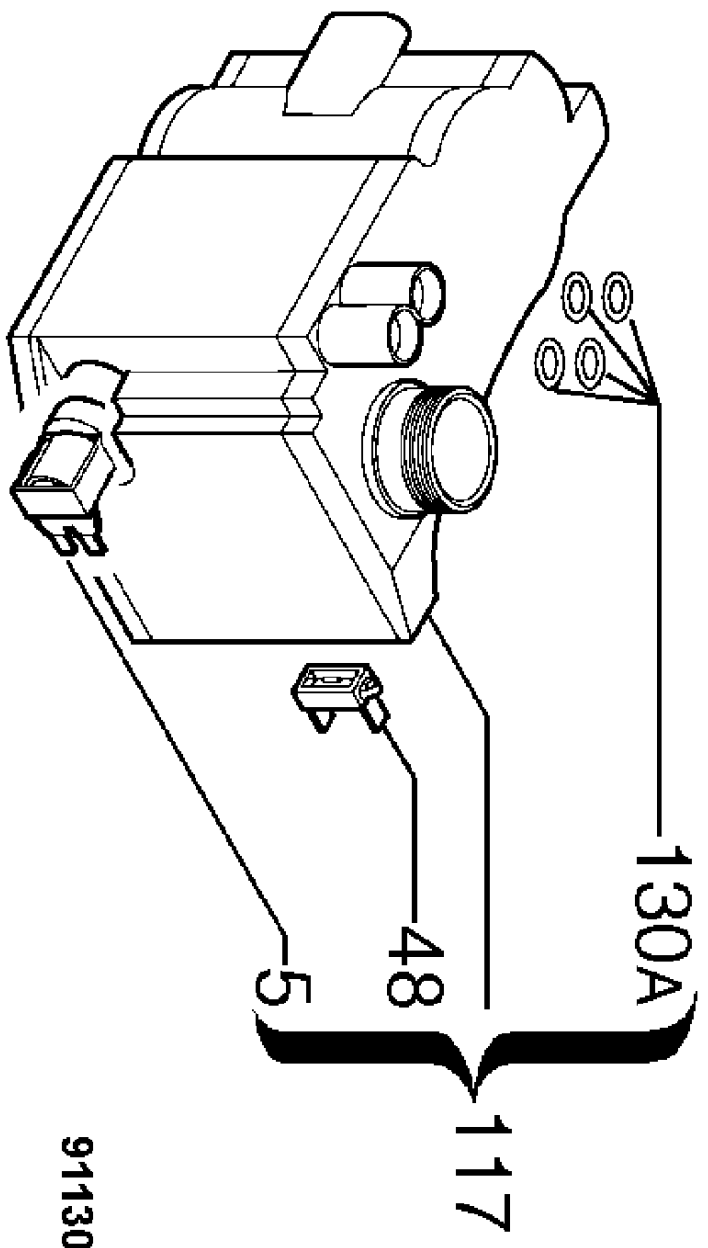
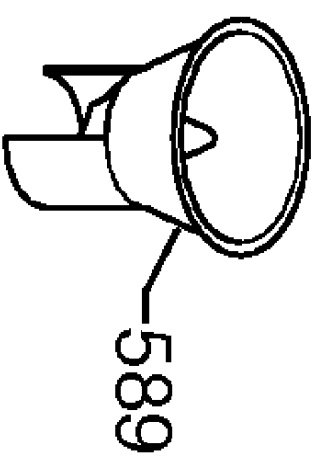
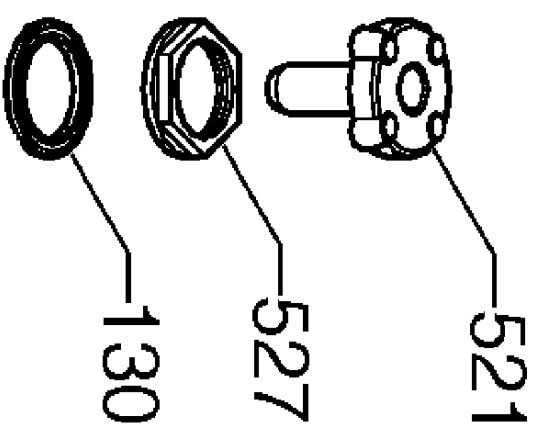


9113023226

Pos.	Référence	Désignation
006	5028554300/0	MOTEUR LAVAGE,TACHYMÉTRIQUE
006A	5028747100/2	POMPE DE VIDANGE,50HZ
006A	152826101/7	POMPE DE VIDANGE,50HZ.
007A	152039311/5	MICROINTERRUPTEUR
010	5028007100/7	ÉLÉMENT CHAUFFANT,230V./2000W.
011	5028748500/2	CONDENSATEUR
011B	152620402/7	FILTRE ANTIPARASITE
012	152637002/6	PRESSOSTAT,NIVEAU,65/45
012A	152637014/1	PRESSOSTAT,SÉCURITÉ,123/98
013	5028747300/8	CONTACTEUR À TOUCHES,1 TOUCHE,
019	5028622600/1	LAMPE TÉMOIN,ROUGE,L=150
048	111576703/8	ÉLÉMENT SENSIBLE TEMPÉRATURE
110C	152651001/9	TUBE,PRESSOSTAT,SÉCURITÉ,L=290
110D	152651011/8	TUBE,PRESSOSTAT,NIVEAU,L=310
118	5028588200/2	ENSEMBLE,DISTRIBUTEUR,DÉTERGEN
130	111853503/6	MANCHON D'ÉTANCHÉITÉ,ÉLÉMENT S
137	152676101/8	FLOTTEUR
523	152016906/9	SUPPORT,FLOTTEUR
523B	152641200/0	SUPPORT,PRESSOSTAT
523C	152067000/9	SUPPORT,CLAVIER
550C	899646123430/5	CAPOT
567	111870910/2	AMORTISSEUR CAOUTCHOUC,POMPE D
587	97391192523700/1	MODULE ÉLECTRONIQUE,CONFIGUR'E
999	5028621500/4	CORDON D'ALIMENTATION,SCHUKO
999	152649101/2	CÂBLE ÉLECTRIQUE,JOINT ANTI-DÉ
999	152893810/1	RAMPE
999	152825900/3	ENTRETOISE,POMPE DE VIDANGE



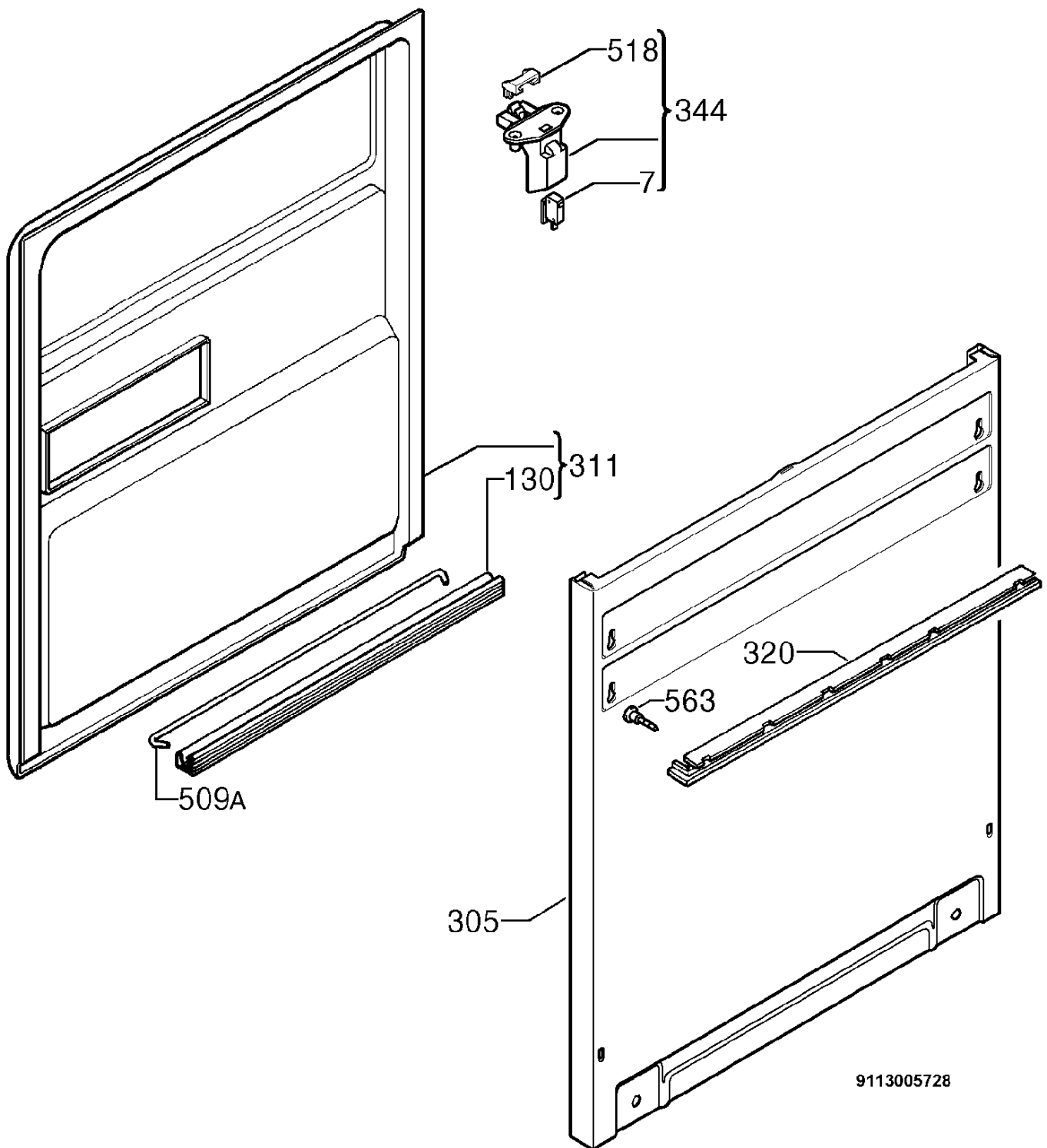
Pos.	Référence	Désignation
110F	111869830/5	TUYAU DE VENTILATION,INSTALLAT
111	152644303/9	TUYAU D'ARRIVÉE D'EAU,ACQUASTO
112	152782001/1	TUYAU DE VIDANGE
120	152661202/1	FILTRE ÉVACUATION,COMPLET
120B	152436000/3	FILTRE,INOX
125A	5028265000/6	JOINT TORIQUE,COLLECTEUR,EXTÉR
125B	5022793800/3	ANNEAU -O,COLLECTEUR,INTÉRIEUR
127	111879600/0	TUBE,Y
127B	152311820/4	RACCORD,COLLECTEUR,GRIS FONCÉ
127C	152671601/2	RACCORD,PRODUIT ADOUCISSANT,CU
130A	152311901/2	JOINT,REPLACES 1523119004
130B	899646121770/6	JOINT,COLLECTEUR D EAU
130C	5065923100/0	JOINT,CUVETTE
130E	152280200/6	JOINT,COMMUTATEUR EL.
132	111849590/0	COLONNE,SUPPORT,BRAS DE CYCLAG
135A	5028104100/9	GOUTTIÈRE,GRIS,COMPLET,DIVA 45
139	152652300/4	BRAS DE CYCLAGE INFÉRIEUR,GRIS
139A	152652003/4	BRAS DE CYCLAGE,SUPÉRIEUR,GRIS
140	152629613/0	COLLECTEUR,PETIT,ÉLECTRONIQUE
145	152805900/7	COLLECTEUR,EXTÉRIEUR,D= 32MM.
145A	152638620/4	COLLECTEUR,HORIZONTAL,GRIS FON
155	152795700/3	CUVE,RACCORD,COMPLET,DIVA/60
303	152629201/4	SUPPORT
320	152627210/7	GRILL,SORTIE BUÉE,GRIS FONCÉ
520	152686200/6	BRIDE,TUBE D'ÉVACUATION
521	152738900/9	ARRÊT,TUYAU DE VIDANGE
527E	5028608000/2	ÉCROU,DISTRIBUTEUR EAU



9113021581

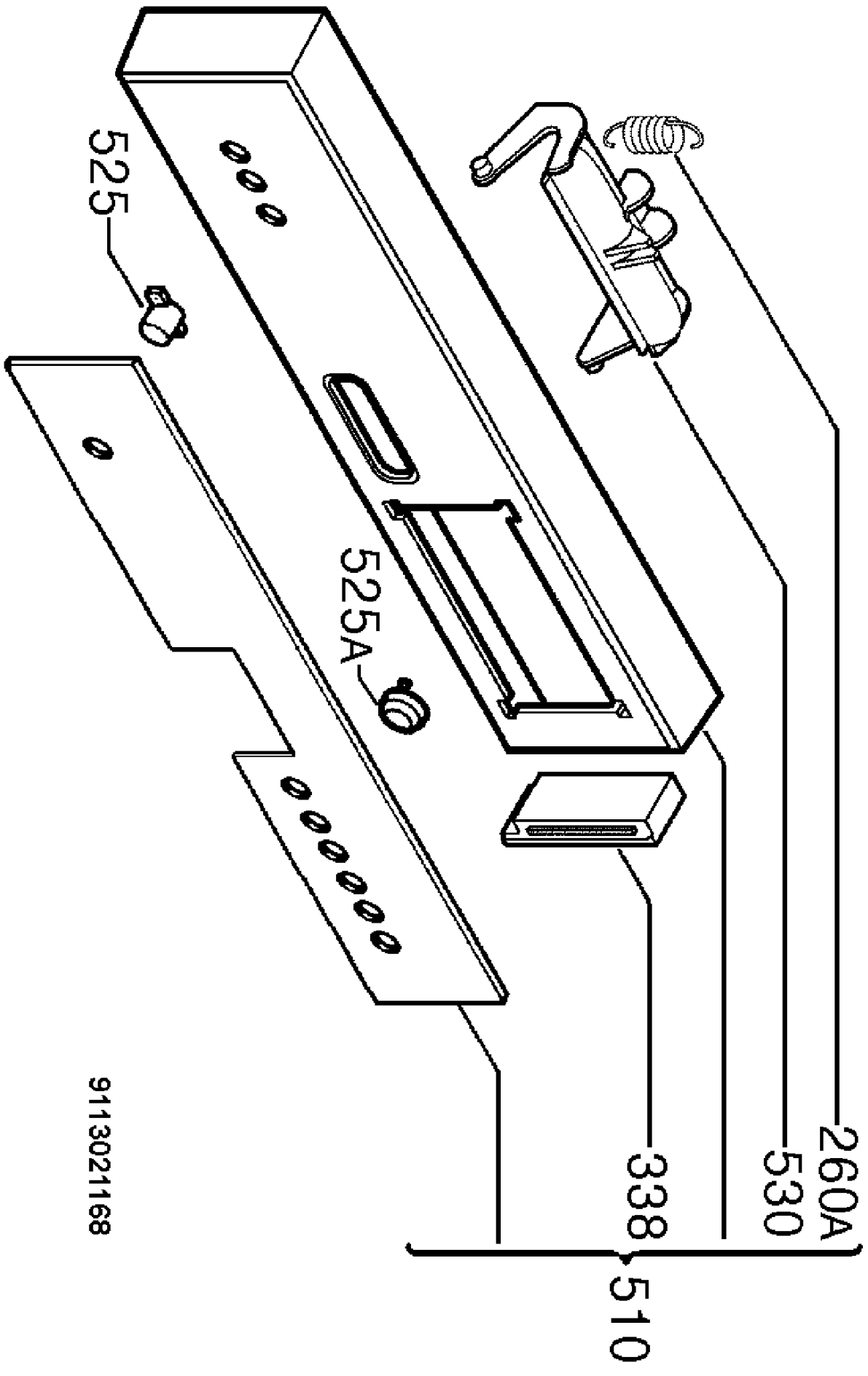
<b>Pos.</b>	<b>Référence</b>	<b>Désignation</b>
005	152876501/7	ÉLECTROVANNE RÉGÉNÉRATION,ADOU
005	152887501/4	ÉLECTROVANNE RÉGÉNÉRATION,PROD
048	152888201/0	CAPTEUR SEL,PRODUIT ADOUCISSAN
048	152876600/7	CAPTEUR SEL,PRODUIT ADOUCISSAN
117	5028608100/0	PRODUIT ADOUCISSANT
130	152112810/6	JOINT,ADOUCISSEUR D'EAU
130A	152650500/1	RONDELLE ISOLANTE,PRODUIT ADOU
521	152641100/2	BOUCHON,PRODUIT ADOUCISSANT
527	152644910/1	ÉCROU,PRODUIT ADOUCISSANT,GRIS
589	152032840/0	ENTONNOIR,GRIS





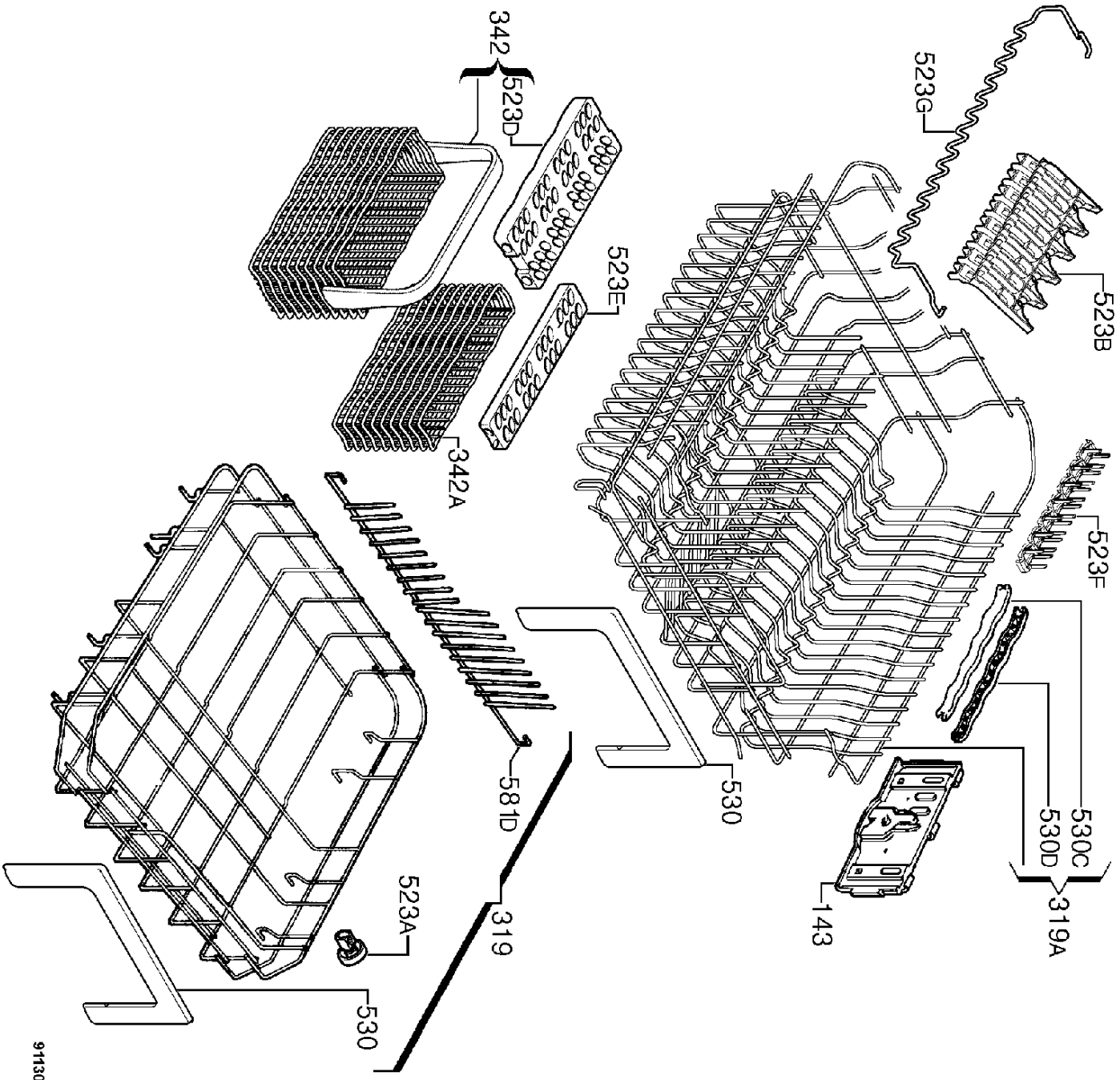
9113005728

<b>Pos.</b>	<b>Référence</b>	<b>Désignation</b>
007	5025383500/8	MICROINTERRUPTEUR, PORTE
130	152740100/2	JOINT DE PORTE, INFÉRIEUR, NOIR,
305	152457108/8	PORTE, BLANC, INTÉGRÉ, LS60--588X
311	5028130300/3	INTÉRIEUR DE PORTE, COMPLET, DIV
320	111838301/5	BANDEAU DE COMPENSATION
344	152637703/9	CLIQUET, SHUNT, COMPLET
509A	152041914/2	LIEN, CHARNIÈRE
518	152641402/2	SHUNT
563	5025337700/1	KIT, GOUJON, 2PCS
999	152833900/3	GABARIT, 60--B.I.



9113021168

<b>Pos.</b>	<b>Référence</b>	<b>Désignation</b>
260A	152577300/6	RESSORT,POIGNÉE,CLIQUET
338	152539600/6	PLAQUE LATÉRALE,BLANC,DROIT
338	152539700/4	PLAQUE LATÉRALE,BLANC,GAUCHE
510	152868400/2	BANDEAU,IMPRIMÉ,COMPLET
525	152153603/5	TOUCHE,BLANC
525A	111832301/1	TOUCHE,BLANC
530	152750400/3	POIGNÉE,BLANC



<b>Pos.</b>	<b>Référence</b>	<b>Désignation</b>
143	152735930/9	RÉGLAGE,RÉSISTANCE,GRIS FONCÉ,
143	152735940/8	RÉGLAGE,GAUCHE,GRIS FONCÉ,QUIC
319	152965590/2	PANIER LAVE-VAISSELLE,INFÉRIEU
319A	117999030/2	PANIER LAVE-VAISSELLE,SUPÉRIEU
342	152474630/0	PANIER À COUVERTS,GRIS,COMPLET
342A	152072640/5	PANIER À COUVERTS,PETIT,GRIS
523A	5028696500/4	ENSEMBLE ROULETTES,8 PC.,GRIS
523B	152771312/5	SUPPORT,TASSE,GRIS
523D	152453921/8	SUPPORT,GRAND,GRIS
523E	152454020/8	SUPPORT,PETIT,GRIS
523F	152835410/1	SUPPORT,VERRE DOSEUR,ARGENT
523G	152816600/0	SUPPORT,VERRE DOSEUR,GRIS
530	117008201/8	POIGNÉE,PANIER LAVE-VAISSELLE,
530C	152310840/3	POIGNÉE,INTÉRIEUR,ARGENT
530D	152310740/5	POIGNÉE,EXTÉRIEUR,ARGENT
581D	152709201/7	CLOISON,PAROI,GRIS
581D	152709221/5	CLOISON,PAROI,GRIS