

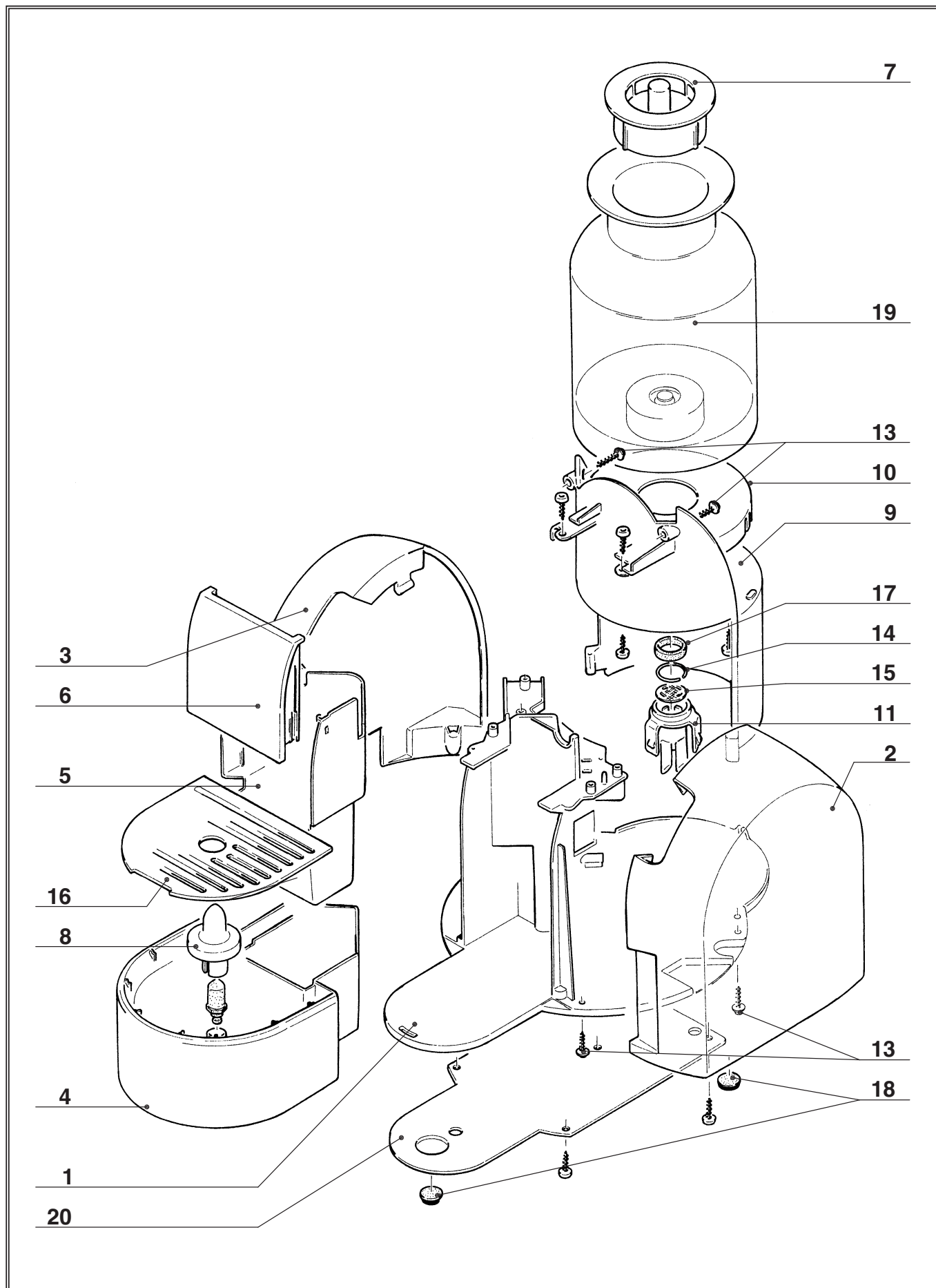
11197 - 11198

M 200 Automatic

Sommaire / Summary



Ligne café / Coffee



<i>Index</i>	<i>Pièce / Part</i>	<i>Désignation</i>	<i>/ Description</i>
1	<b>503 847</b>	SUPPORT	/ SUPPORT
2	<b>503 848</b>	FLASQUE DROIT CHROME MAT	/ SIDE WALL RIGHT CHROME
3	<b>503 849</b>	FLASQUE GAUCHE CHROME MAT	/ SIDE WALL LEFT CHROME
4	<b>503 850</b>	BAC EGOUTTOIR	/ DRIP TRAY
5	<b>503 851</b>	RECIPIENT CAPSULE	/ CAPSULE CONTAINER
6	<b>503 593</b>	CACHE RECIPIENT CAPSULE	/ COVERPLATE CAPSUL-CONTAINER
7	<b>503 594</b>	COUVERCLE RESERVOIR D'EAU	/ WATTERTANK LID
8	<b>503 595</b>	FLOTTEUR JAUNE	/ SWIMMER YELLOW
9	<b>503 596</b>	CACHE ARRIERE	/ COVER UP BEHIND
10	<b>503 597</b>	ANNEAU DE CENTRAGE RESERVOIR	/ CENTER RING
11	<b>503 598</b>	SOUPAPE ENTRÉE D'EAU	/ VALVE ACTUATOR
13	<b>503 599</b>	VIS 3,0x12 OVALE	/ OVAL HEAD LOCK SCREW 3.0x12
14	<b>502 962</b>	ANNEAU DE SECURITE	/ SECURING RING
15	<b>502 963</b>	FILTRE INOX	/ SIEVE STAINLESS
16	<b>503 600</b>	GRILLE	/ STEEL DRIPGRID
17	<b>503 601</b>	ANNEAU PLASTIQUE	/ DISTRIBUTION COLLAR
18	<b>502 906</b>	PIEDS	/ RUBBER FEET
19	<b>503 602</b>	RESERVOIR D'EAU	/ WATTERTANK
20	<b>503 853</b>	PLAQUE DE FOND	/ TREY GROUND

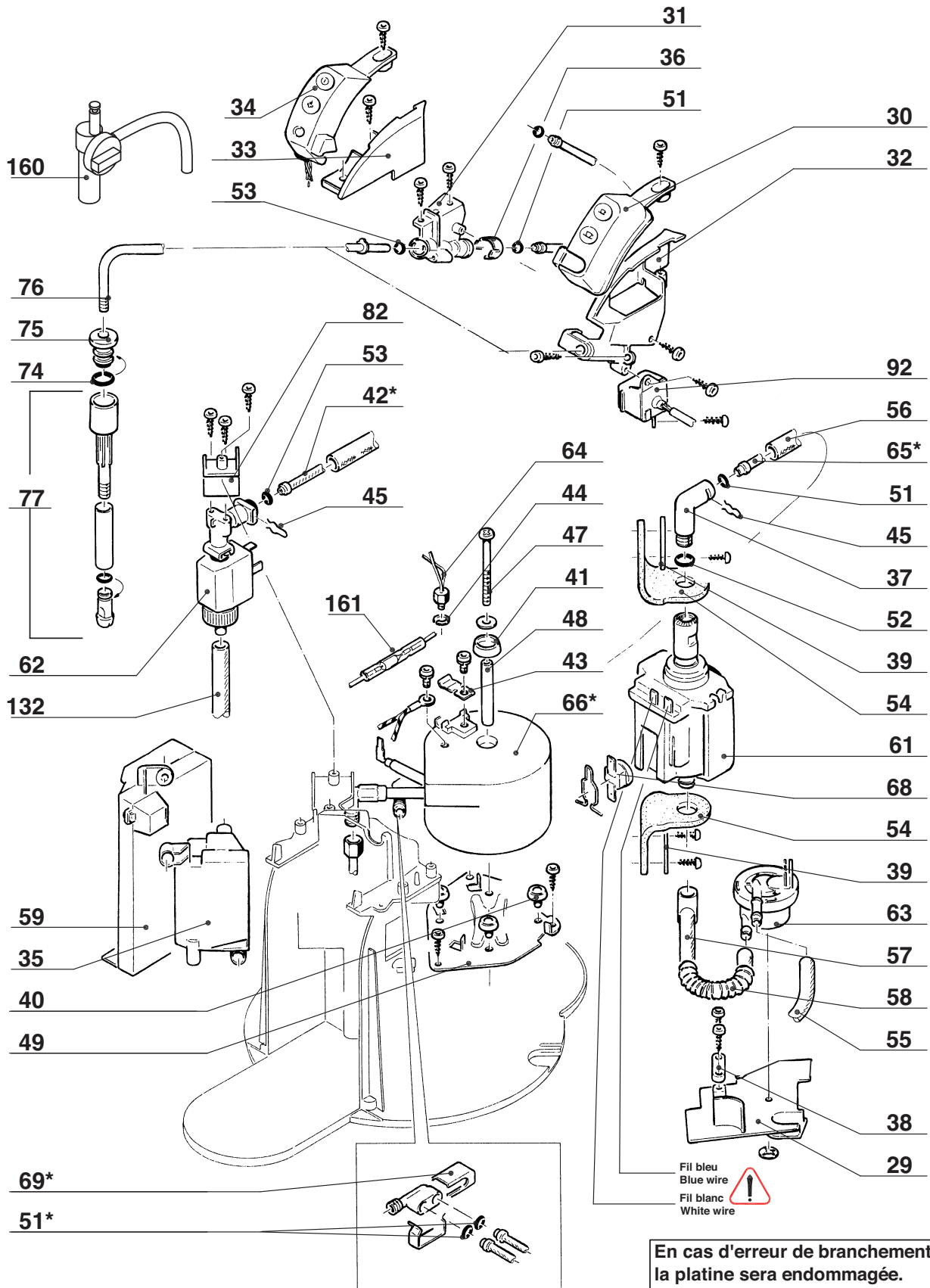
11197 - 11198

M 200 Automatic

Sommaire / Summary



Ligne café / Coffee



Fil bleu  
Blue wire  
Fil blanc  
White wire



**En cas d'erreur de branchement  
la platine sera endommagée.  
Respect the order of the wires  
to not damage the PCB.**

\* Seulement pour chaudière avec raccord métal  
Pour chaudière avec raccord plastique consulter la suite de l'éclaté.  
Only for heater with steek connector  
For heater with plastic connector see the continuation.

<i>Index</i>	<i>Pièce / Part</i>	<i>Désignation</i>	<i>/ Description</i>
29	<b>503 854</b>	SUPPORT DEBITMETRE	/ FLOWMETER SUPPORT
30	<b>503 855</b>	ELECTRONIQUE GAUCHE	/ USERPRINT LEFT COMPL
31	<b>503 605</b>	SUPPORT TUBE-VAPEUR	/ SUPPORT TUBE-STEAM
32	<b>503 856</b>	RECOUVREMENT TUBE-VAPEUR	/ COVERPLATE TUBE-STEAM
33	<b>503 857</b>	RECOUVREMENT LED	/ COVERPLATE LED
34	<b>503 858</b>	ELECTRONIQUE DROITE	/ USERPRINT RIGHT COMPL
35	<b>503 868</b>	CONDENSEUR	/ FLASH POT
36	<b>503 609</b>	CAPOT	/ UPPER CAP FOR HEATER LEADER
37	<b>502 989</b>	COUDE POMPE	/ ANGLE CONNECTOR PUMP
38	<b>503 610</b>	BRIDE ANTI-TRACTION CABLE	/ STRAIN RELIEF SCREWED
39	<b>503 859</b>	PLAQUETTE DE FIXATION	/ BRACKET FOR PUMP
40	<b>503 860</b>	SUPPORT D'ISOLATION SILICONE	/ INSULATION SUPPORT SILICONE
41	<b>503 861</b>	ANNEAU D'ISOLATION SILICONE	/ INSULATION RING SILICONE
42*	<b>503 862</b>	TUYAU PFA D 4/2,5x150	/ TUBE PFA D 4/2.5x150
43	<b>503 863</b>	CLIP DE FIXATION FUSIBLE	/ THERMAL CUTOFF HEATER CLIP
44	<b>503 864</b>	RONDELLE RESSORT M5	/ SPRING WASHER M5
45	<b>502 993</b>	CLIP POUR TUYAU	/ CLIP FOR TUBE
47	<b>503 865</b>	VIS M4,0x60	/ SCREW TAPTITE M4x60
48	<b>503 866</b>	DOUILLE D'ECARTEMENT	/ DISTANCE SLEEVE
49	<b>503 867</b>	SUPPORT	/ SUPPORT
51*	<b>503 615</b>	JOINT ROND 3,4x1,9 SILICONE	/ O-RING 3.4x1.9 SILICONE
52	<b>503 007</b>	JOINT TORIQUE 5,28	/ O-RING D=5.28
53	<b>503 615</b>	JOINT ROND 5,7x1,9 SILICONE	/ O-RING 5,7x1,9mm SILICONE
54	<b>503 869</b>	SUPPORT POMPE	/ PUMP SUPPORT
55	<b>503 870</b>	TUYAU SILICONE D= 5x1,5x240	/ SILICONE TUBE D=5x1.5x240
56	<b>503 871</b>	TUYAU SILICONE D= 8x1,75x210	/ SILICONE TUBE D=8.0x1.75x210
57	<b>503 872</b>	TUYAU ANGULAIRE SILICONE	/ ANGLE TUBE SILICONE
58	<b>503 873</b>	RESSORT PROTECTION	/ SPRING PROTECTOR
59	<b>503 874</b>	PLATINE ELECTRONIQUE	/ ELECTRONIC
61	<b>502 938</b>	POMPE CP4	/ PUMP CP4
62	<b>503 875</b>	ELECTROVANNE	/ VALVE MAGNET
63	<b>502 994</b>	DEBITMETRE	/ FLOWMETER
64	<b>503 876</b>	CAPTEUR TEMPERATURE	/ TEMPERATURE SENSOR
65*	<b>503 877</b>	TUYAU FEP D4/2,50x220mm	/ TUBE FEP D4.0/2.50x220mm
66*	<b>503 878</b>	THERMOBLOC	/ SPARE THERMOBLOC
68	<b>503 019</b>	THERMOSTAT 115 C	/ THERMOSTAT 115 C
69*	<b>503 085</b>	GLISSIERE METAL	/ METAL SLEEVE
74	<b>502 940</b>	JOINT 8x2,62	/ O-RING 8x2.62
75	<b>503 879</b>	CORPS DE BUSE	/ NOZZLE BODY
76	<b>503 880</b>	TUBE VAPEUR	/ STEAM TUBE
77	<b>503 881</b>	BUSE VAPEUR 70+71+72+73	/ FROTHING ATTACHEMENT
82	<b>503 884</b>	SUPPORT VALVE	/ MAGNET VALVE SUPPORT
92	<b>503 886</b>	PLATINE ELECTRONIQUE	/ ELECTRONIQUE PRINT
132	<b>503 887</b>	TUYAU SILICONE D4x1,5x150	/ SILICONE TUBE D4x1.5x150
160	<b>503 892</b>	ACCESSOIRE CAPPUCHINO COMPLET	/ FROTHING ATTACHEMENT
161	<b>504 300</b>	FUSIBLE 216° C + FILS	/ THERMAL CUTOFF 216° C + WIRES

\* Seulement pour chaudière avec raccord métal ;  
 Pour chaudière avec raccord plastique consulter la suite de l'éclaté.  
 Only for heater with steel connector ;  
 For heater with plastic connector see the continuation.

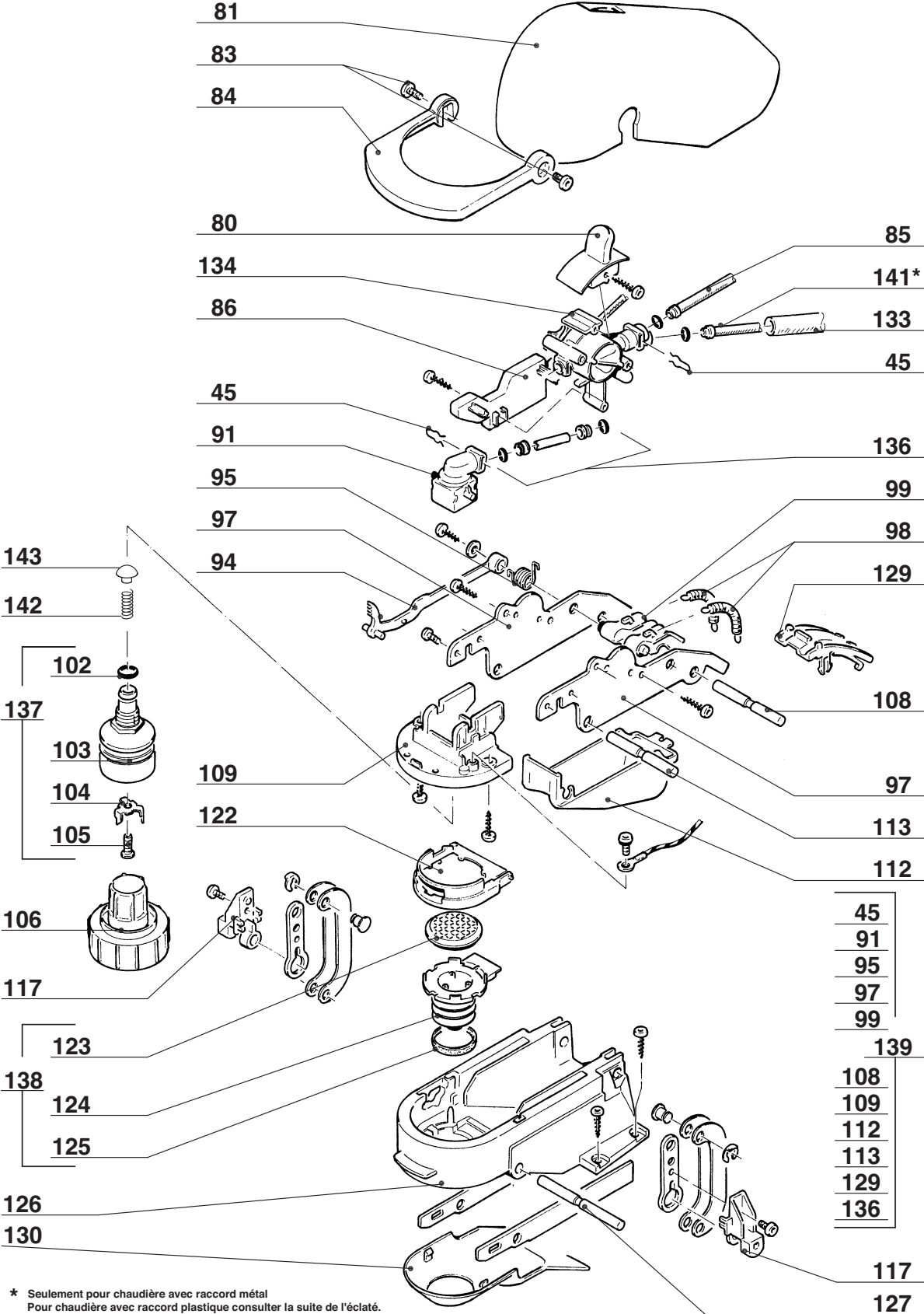
**11197 - 11198**

**M 200 Automatic**

Sommaire / Summary



Ligne café / Coffee



\* Seulement pour chaudière avec raccord métal  
 Pour chaudière avec raccord plastique consulter la suite de l'éclaté.  
 Only for heater with steel connector  
 For heater with plastic connector see the continuation.

Index	Pièce / Part	Désignation	Description
45	502 993	CLIP POUR TUYAU	CLIP FOR TUBE
80	503 882	POIGNEE COMMANDE	GRIPP VALVE
81	503 883	CAPOT TETE	COVER
83	503 626	VIS MACHOIRE 4 x 8	SCREW 4 x 8
84	503 705	POIGNEE MACHOIRE	LEVER FOR OPERATION
85	503 628	TUYAU FEP D4/2,50x220mm	TUBE FEP D4.0/2.50x220mm
86	503 885	INTERRUPTEUR ELECTRONIQUE	EL. REED CONTACT PRINT
91	503 633	CONNECTEUR CAGE CAPSULE	CONNECTOR 748 BLACK CAPSUL CAGE
94	503 634	LEVIER EJECTION	EJECTOR LEVER 748 BLACK
95	503 635	RESSORT 1,1x11,8	SPRING 1.1x11.8
97	503 636	TOLE PIVOTANTE	SWIVEL METALPLATE
98	503 637	RESSORT DE TRACTION	PULL SPRING
99	503 638	LOGEMENT POUR RESSORT	SPRING RECEIVER
102	503 639	JOINT ROND 10x2	O-RING 10x2
103	503 680	CAGE A CAPSULE	CAPSULE HOLDER
104	503 640	PLAQUE DE PERCAGE	SHOWER
105	503 641	BOULON CREUX	HOLLOW SCREW
106	503 642	OUTIL DE MONTAGE	TOOL ASSEMBLY
108	503 643	AXE ARRIERE TOLE PIVOTANTE	AXLE
109	503 644	LOGEMENT CAGE CAPSULE ALU	RECEIVER CAPSULE HOLDER
112	503 647	CACHE BASCULE	COVER UP
113	503 648	AXE POIGNEE MACHOIRE	AXLE OPERATING LEVER
117	503 649	PIECE ASSEMBLAGE	CONNECTING PIECE
122	503 650	EJECTEUR CAPSULE	EJECTOR
123	503 022	PLAQUETTE PYRAMIDE	PYRAMID PLATE
124	504 301	DESSOUS PYRAMIDE	OUTLET
125	503 651	JOINT DESSOUS PYRAMIDE	GASKET
126	504 302	CADRE SUPPORT BASCULE	SUPPORT MODULE
127	503 652	AXE SUPPORT MODULE	AXLE MODULE HOLDER
129	503 653	RESSORT DE TRACTION	PULL SPRING
130	503 654	RECOUVREMENT CAGE CAPSULE	COVERPLATE CAPSULE CONTAIN
133	503 656	TUYAU SILICONE D8x1,75x190	SILICONE TUBE 8.0x1.75x190
134	503 889	VALVE CERAMIQUE	CERAMIC VALVE
136	503 630	KIT CONNECTEUR CAGE CAPSULE	SPARE SUPPORTRING
137	503 890	KIT CAGE A CAPSULE	SPARE CAPSULE HOLDER
138	503 891	KIT ECOULEMENT	SPARE OUTLET
139	504 293	KIT VALVE CERAMIQUE+ SUPPORT	SPARE CERAMIC VALVE + SUPPORT
141*	503 759	TUYAU PFA D 4/2,5x290	TUYAU PFA D 4/2.5x290
142	503 004	RESSORT SOUPAPE	VALVE SPRING
143	503 005	SOUPAPE	VALVE

\* Seulement pour chaudière avec raccord métal ;  
 Pour chaudière avec raccord plastique consulter la suite de l'éclaté.  
 Only for heater with steel connector ;  
 For heater with plastic connector see the continuation.

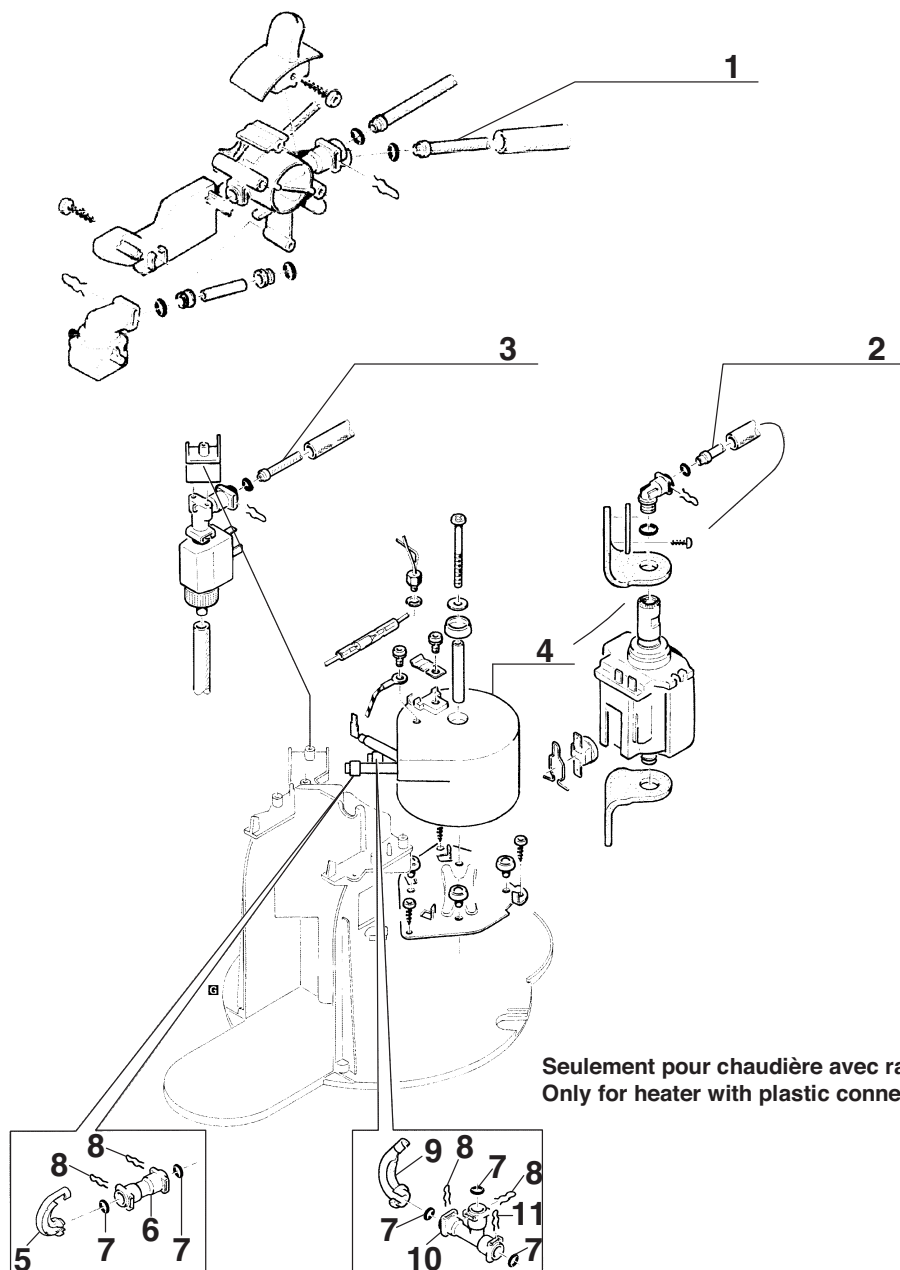
11197 - 11198

M 200 Automatic

Sommaire / Summary



Ligne café / Coffee



Index	Pièce / Part	Désignation	/ Description
1	504 686	TUYAU PFA D4 / 2,5 x 290mm	/ HOSE PFA D4 / 2.5 x 290mm
2	504 693	TUYAU FEP D4 / 2,5 x 260mm	/ HOSE FEP D4 / 2.5 x 260mm
3	504 692	TUYAU PFA D4 / 2,5 x 140mm	/ HOSE PFA D4 / 2.5 x 140mm
4	504 694	THERMOBLOC V2	/ THERMOBLOC V2
5	504 687	ANTIPLI 180°	/ ANTIKINK 180°
6	504 688	RACCORD COURT	/ SHORT FLUID CONNECTOR
7	503 615	JOINT ROND 3,4 x 1,9 SILICONE	/ O - RING 3.4 x 1.9 SILICON
8	502 993	CLIP POUR TUYAU	/ CLAMP
9	504 689	ANTIPLI 120°	/ ANTIKINK 120°
10	504 690	RACCORD T	/ T FLUID CONNECTOR
11	504 346	CLIP D= 5mm	/ CLAMP D= 5mm

Maj : 10/2008

REV : e

**M 200 AUTO**  
SCHEMA ELECTRIQUE

