

Modèle:
MBM1812F

Code commercial:
F040155

Notes générales

Comment utiliser la documentation technique

Vous trouverez ici quelques informations générale pour simplifier la consultation de la documentation technique:

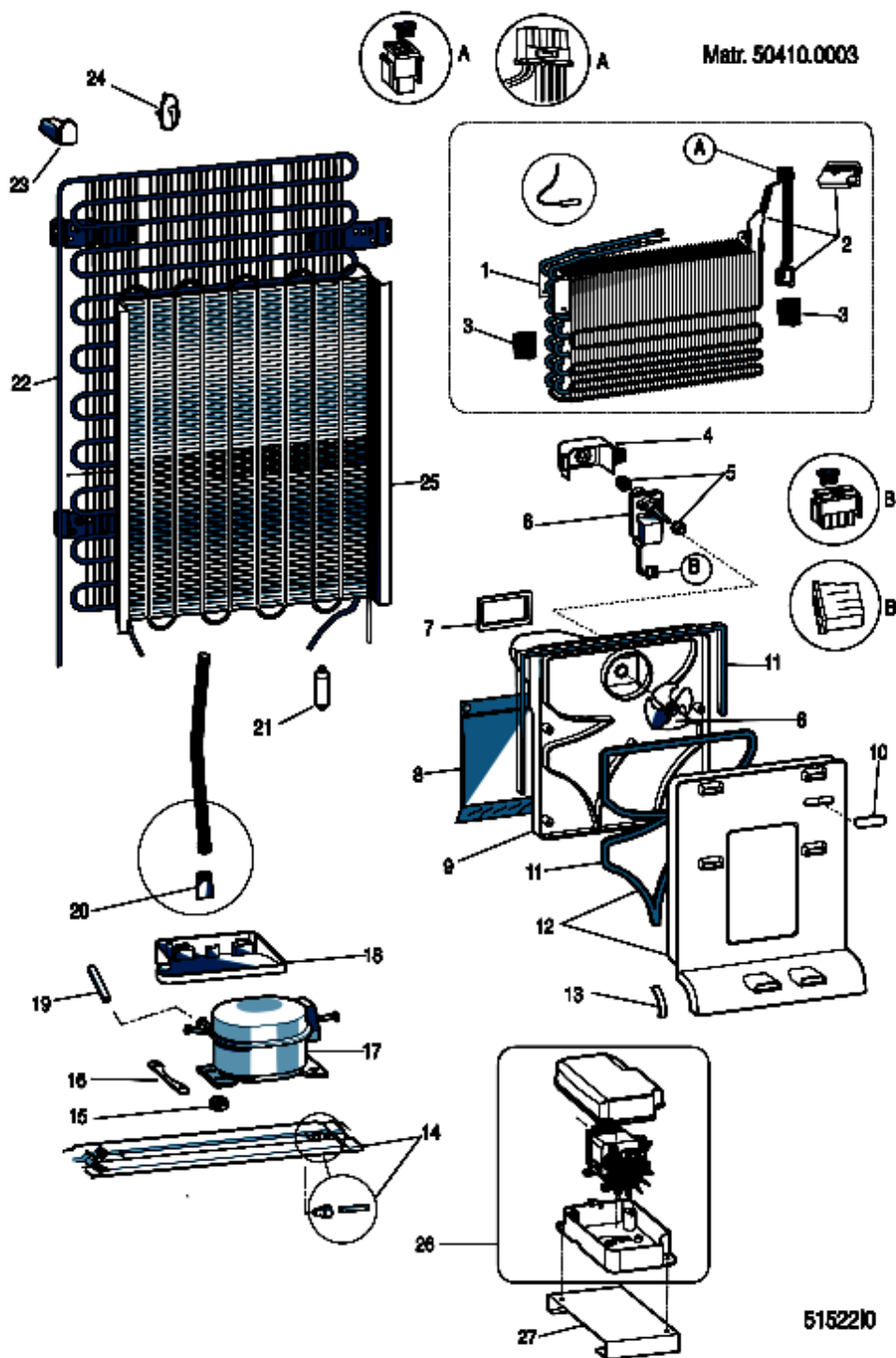
1. Les modèles d'une même gamme utilisent les mêmes vues éclatées. De ce fait un modèle ne comporte pas obligatoirement tous les repères présents sur les vues éclatées.
2. Certaines pièces détachées ne sont pas dessinées sur les vues éclatées (livrets d'instructions, kit spécifiques,...). Vous trouverez les codes dans la liste de pièces détachées sous le repère 099 ou 999. Les livrets d'instructions sont en repère 000.
3. En haut à droite de chaque vue éclatée, le numéro de série indique le début de production de la gamme. Certains modèles comportent plusieurs vues éclatées avec des numéros de série différents. Dans ce cas, le numéro de série figurant sur l'appareil est nécessaire pour identifier la pièces détachée correcte.
4. Les vues éclatées peuvent avoir des mises à jour ultérieures après publication. Les nouvelles pièces détachées figurent alors sur cette nouvelle version. Le numéro de mise à jour se retrouve dans les quatre derniers chiffre du numéro de série en haut à droite de la vue éclatée.
5. La liste de pièces détachées d'une vue éclatée comporte les codes SAV du modèle. Ces codes comportent d'autres informations:

REF : Repère de la pièce sur la vue éclatée; REMPLACEMENT : liste de pièces de remplacement mais ayant les mêmes caractéristiques fonctionnelles.

CODE INDUSTRIEL: Liste des modèles sur lesquels est utilisée la pièce détachée;NOTICE TECHNIQUE: Code de la notice technique à consulter afin de prendre connaissance des modifications techniques et troiuver la bonne pièce détachée.
6. Certaines notices techniques sont générales et ne sont liées à aucune pièce détachée. Afin d'éviter toute confusion, il faut faire attention à la section notice et constamment vérifier les mises à jour de la documentation.
7. La couverture de la documentation indique le nom du modèle et son code commercial

51522i0

Vue éclatée



51522i0
détachées

Liste de pièces

Repè	Code SAV	De S/N	À S/N	Remplacem	Description	Notice	Code
001	C00118804 (482000080814)		61105...		platine puiss. progr.		
001	C00195871	61106...	70910...		kit evapourateur-fz nf-26 tube(mecanicien)		
001	C00258720	70911...	80406...		kit evapourateur-fz nf-26 tube(elec) 2snd		
001	C00266860 (482000030820)	80407...			kit evapourateur-fz nf-26 tube(elec)		
002	C00118598 (482000046871)		61105...	1 x C00255486 (482000030418)	kit resistance + tf/tp 125w/80°c		
002	C00195879 (482000042793)	70911...	80406...	1 x C00266867 (482000030821) 1 x C00268768 (482000030909)	kit resistance thermofusible 125w/72°c		
002	C00195880 (482000030240)	61106...	70910...		kit resistance thermofusible 125w/80°c		
002	C00266867 (482000030821)	80407...			kit resistance thermofusible 125w/72°c		
003	C00094463				poignee tiroir		
003	C00118586		61105...		joint evapourateur (hx1) 41x50x42		
003	C00195965	61106...			joint evapourateur (hx1) 41x60x42		
004	C00118566 (482000080789)				support moteur ventilation (no frost)		
005	C00118565 (482000080788)				amortisseur moteur de ventilation		
006	C00118567 (482000041551)		80406...	1 x C00266109 (482000030803) 1 x C00268767 (482000086329)	moteur ventilation f6410 220v 3,5w(amp-4)		
006	C00266953 (482000086808)	80407...		1 x C00266109 (482000030803)	moteur ventilation esf2 220v 2,4w(inarca)		

007	C00118844 (482000029052)				porte congel.
008	C00118614 (482000043282)		00126...	1 x C00259434 (482000085283)	pannello aluminium comby nf
008	C00266091 (482000086026)	00127...			pannello aluminium comby nf
008	C00281823 (482000087939)	00127...		1 x C00270154 (482000086510)	joint de etancheite (195x400)
009	C00118615 (482000041784)		70203...	1 x C00141557 (482000029575)	bouton prog. bl
				1 x C00266091 (482000086026)	
				1 x C00270154 (482000086510)	
				1 x C00278132 (482000031406)	
				1 x C00278133 (482000031407)	
009	C00196904 (482000043281)	70204...	00126...	1 x C00259434 (482000085283)	convoyeur air freezer comby nf-60
009	C00278133 (482000031407)	00127...			convoyeur air freezer comby nf-60
010	C00114601 (482000080125)				bouchon pw 74x20 t/bord sans trou
011	C00118585 (482000080792)				joint de etancheite l=500x12
011	C00141950 (482000081764)				joint de etancheite l=1300x12x5
012	C00118606 (482000042384)		70203...	1 x C00141557 (482000029575)	kit paroi arriere freezer pw(nf) 401x530
				1 x C00266091 (482000086026)	
				1 x C00278132 (482000031406)	
				1 x C00278133 (482000031407)	

51522i0
détachées

Liste de pièces

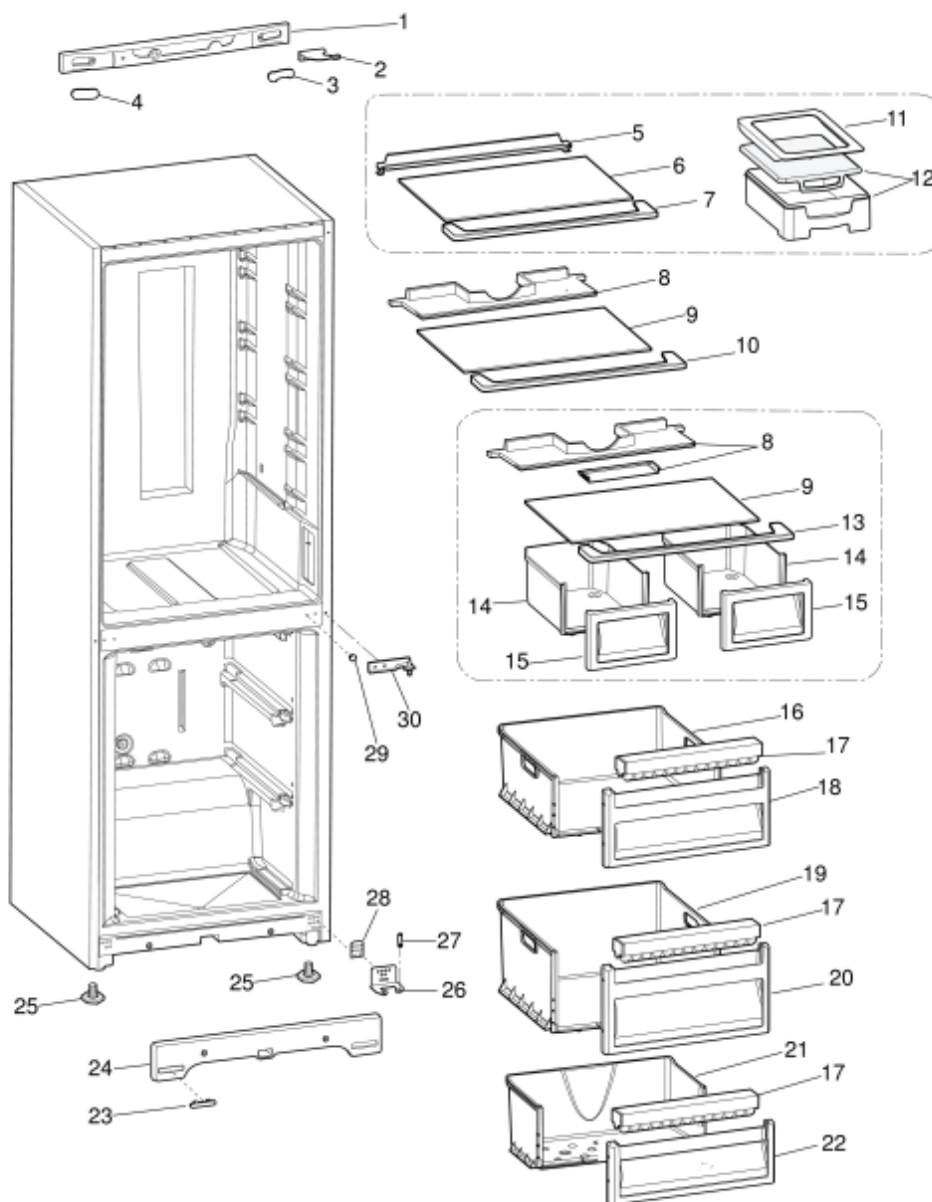
Repè	Code SAV	De S/N	À S/N	Remplacem	Description	Notice	Code
012	C00196892 (482000083356)	70204...	00126...	1 x C00141557 (482000029575)	paroi arriere freezer pw (h=530x401) nf		
				1 x C00278132 (482000031406)			
				1 x C00278133 (482000031407)			
012	C00278132 (482000031406)	00127...			paroi arriere freezer pw (h=530x401) nf		
014	C00114701 (482000080144)				traverse compresseur 586x110 mm		
014	C00601728 (482000032305)				pivot roulette		
014	C00603502 (482000032306)				galet		
015	C00032453 (482000026221)				amortisseur en caoutchouc		
016	C00008471 (482000041838)			1 x C00193590 (482000083075)	plaquette de serrage compresseur		
017	C00092270 (482000077734)			1 x C00264429 (482000085816)	intercalaire porte con		34401550001
017	C00140531 (482000042781)			1 x C00270730 (482000086576)	compresseur twb1374mjs 220- 240/50 r600		34401550000
							34401550100
017	C00259379 (482000042759)			1 x C00264429 (482000085816)	compr. emy66clp 220-240/50 1/4- 168w r600		34401550101
018	C00114695 (482000028768)				programmeur alpha		
018	C00118844 (482000029052)				porte congel.		
018	C00283188 (482000088033)				joint de etancheite 30x60x3		
019	C00008727 (482000025926)				tuyau de charge sans valve		

019	C00043021 (482000074099)		1 x C00279567 (482000031450)	tube service avec valve (6 nfmsv)
020	C00028100 (482000026123)			rubber valve drain pipe - l30 mm
021	C00144122 (482000082084)	60418...	1 x C00266179 (482000030807)	filtre gr.10(d.1,9/4,9)r134-600 3vie kit
023	C00194004 (482000083097)		1 x C00278297 (482000031408)	entretoise condenseur l=56mm
024	C00094418 (482000090899)			poignee tiroir gw
025	C00141098 (482000081636)			condenseur imat 586x1000x44 (r600)
099	C00140585 (482000029504)			resistance degivrage 220v 28,3w (amp)
099	C00141294 (482000029558)			cablage comby nf (amp) x sat

51820D0

Vue éclatée

Matr. 50513.0003



51820D0

51820D0
pièces détachées

Liste de

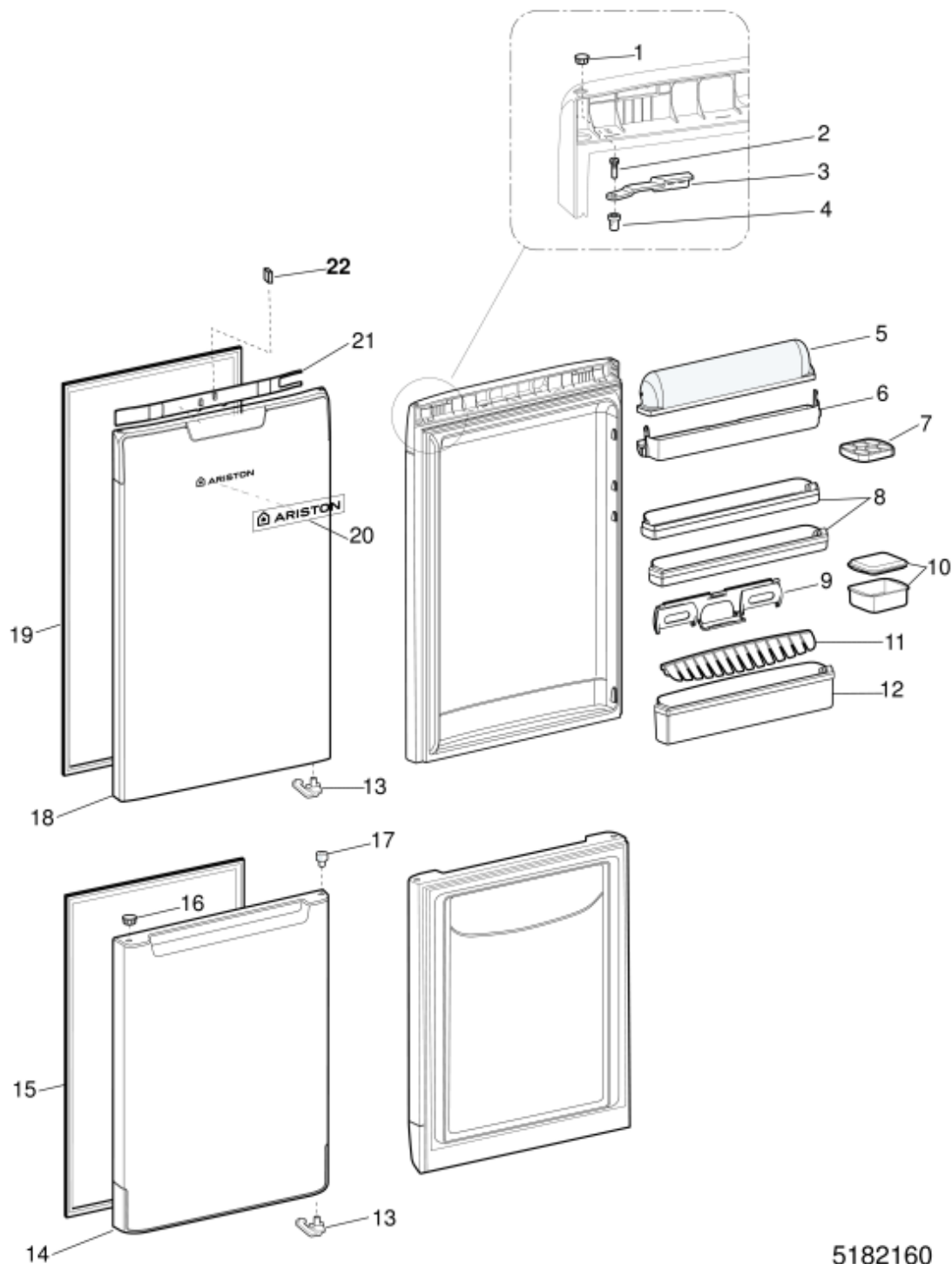
Repè	Code SAV	De S/N	À S/N	Remplacem	Description	Notice	Code
000	C00142423				livret instructions mbm1812f (dk-sv-no)		
001	C00140642 (482000081541)				tableau de bord alum.(mecanic.nf) 596x55		
002	C00119006 (482000029062)				charniere sup.(d.9) cromee droite- gauche		
003	C00119743 (482000080919)				bouchon aluminium 75x21 tablau de bord		
004	C00119740 (482000029141)				bouchon aluminium 75x21 tablau de bord		
005	C00119041 (482000029071)				profil polarw posterieur verre (474x55)		
006	C00143029 (482000029699)				clayette verre-nf (472x321x4) rohs		
007	C00119040 (482000029070)				profil polarw anterieur verre (505x78x15)		
008	C00118858 (482000029054)				profil pw posterieur verre nofrost 1.501		
008	C00118863 (482000080825)				profil fermeture air-nf (1.214x74x16) pw		
009	C00143033 (482000029700)				clayette verre-nf 478x261x4 rohs		
010	C00119044 (482000029073)				profil couvre bac a legumes pw 504x78x9		
013	C00119043 (482000029072)				filtre		
014	C00114719 (482000028771)				bornier		
015	C00119033 (482000043362)			1 x C00272667 (482000031110)	capuchon m4-0.7x9.5	n3010g02	
016	C00118563 (482000029037)				tiroir superieure polarw (lpx 434x300)		
017	C00119025 (482000043136)		60710...	1 x C00194906 (482000083173)	container pour glace(lxh 398x64) ariston		

017	C00194906 (482000083173)	60710...	1 x C00272622 (482000086823)	container pour glace(lxh 398x64) ariston	
018	C00119021 (482000080854)		1 x C00272619 (482000031105)	grill deshydration	n3010g00
019	C00118564 (482000029038)			tiroirintermediaire polarwh lxp 434x300	
020	C00119018 (482000080853)		1 x C00272620 (482000031106)	vis 5.0-2.24x25 fl 6l	n3010g00
021	C00114730 (482000080153)		1 x C00303579 (482000023458)	tiroir inferieur polarwh lxp 433x227	
022	C00119015 (482000080851)		1 x C00272619 (482000031105)	isolation hp	n3010g00
023	C00119936 (482000080936)			bouchon base aluminium-k22	
024	C00119748 (482000080921)		1 x C00285893 (482000031699)	blades for scraper_bla113	
025	C00053419 (482000022641)		1 x C00506981 (488000506981)	pied réglable 17,7x37,5	n2517i00
026	C00119005 (482000029061)			charniere inferieure (m6) droite- gauche	
027	C00281425 (482000031518)	71014...		pivot charniere m6x23	n2510j00
028	C00075566 (482000027341)			patin charniere inferieure 30x40 (6 trous)	
029	C00114785 (482000028784)		1 x C00506460 (488000506460)	pompe de vidange cpl.	n2517i00
030	C00053838 (482000074824)		1 x C00144850 (482000029963)	charniere centrale chrome	

5182160

Vue éclatée

Matr. 50513.0002



5182160

5182160
détachées

Liste de pièces

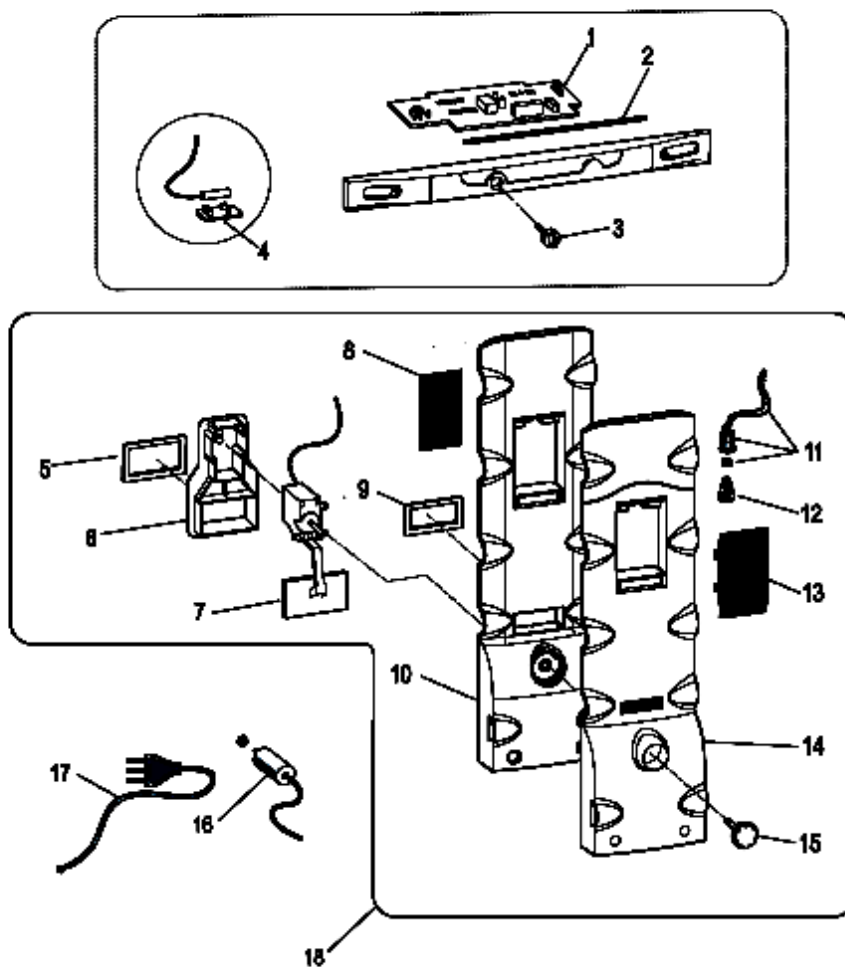
Repè	Code SAV	De S/N	À S/N	Remplacem	Description	Notice	Code
001	C00119750				bouchon aluminium (h.6,4 d.12/14)		
002	C00075565 (482000027340)				vis 10-32x1.250 pn 6l rtt		
003	C00119048 (482000080859)				support charniere porte (m6)		
004	C00014155 (482000072689)				douille pour charniere 3 mm gris		
005	C00119032 (482000080857)			1 x C00255893 (482000030429)	portillon compart. oeufs ariston		
006	C00119027 (482000029065)				plaque patissiere bleu		
007	C00119036 (482000080858)			1 x C00090981 (482000027858)	socle a+		
008	C00119029 (482000029066)				balconnet central 500x44x111(cristal/pw)		
009	C00119544 (482000080911)			1 x C00270987 (482000031021)	porte canettes pw/vert (361x83)		
010	C00119620 (482000043071)			1 x C00098210 (482000078535)	boite a beurre (152x50x93) kit		
011	C00114685 (482000028764)		20218...	1 x C00506772 (488000506772)	bordure arret balconet bouteilles l=423	n2512d01 n2517i00	
012	C00119031 (482000029067)				balconnet bouteilles 500x104(cristal/pw)		
013	C00046085 (482000026590)		80913...		douille droite fermeture gris 40ø		
013	C00046108 (482000026592)		80913...		douille gauche fermeture porte gris 40d		
013	C00269593 (482000086441)	80914...	10214...	1 x C00282665 (482000031557)	douille fermeture porte droite gris		
013	C00269594 (482000030957)	80914...			douille gauche fermeture porte sup. gris		

013	C00282665 (482000031557)	10215...	douille fermeture porte droite neut.gris	
014	C00119734		porte fz ariston inox 592x803x71/105	n3012f03
015	C00114661 (482000022846)		joint polar white porte (552x713)	
016	C00082000 (482000076783)		tube	
017	C00016387 (482000025971)		douille gris 4 mm pour charniere	
018	C00142422		porte refrig.ar/nf ix 592x1015 no- lampe	n3012f03
019	C00114662 (482000022847)		joint polar white porte (552x925)	
020	C00119055 (482000080860)		cache	
021	C00119753 (482000080922)		bouchon alum.tablau de bord- porte 586x47	
022	C00075612 (482000027348)		interrupteur magnetiq. arret porte 15x10x	

5182350

Vue éclatée

Matr. 50928.0002



5182350

5182350
détachées

Liste de pièces

Repè	Code SAV	De S/N	À S/N	Remplacem	Description	Notice	Code
001	C00143103 (482000029718)		70910...		carte therm.electr(fz nfmecc)rohs+8200930		
001	C00258695 (482000030515)	70911...			carte thermostat electr.(fz nf-mec) 2snd		
002	C00094202 (482000078043)				epogne adhesif 350x8x8		
003	C00140644 (482000029508)				bouton trimmer aluminium nf- mecanicien		
004	C00075633 (482000027351)				bride sonde	n2517i00	
005	C00118576				joint de etancheite damper nf- mecanicien		
007	C00118571 (482000080790)		90209...	1 x C00118579 (482000080791) 1 x C00285439 (482000031668)	bouton platine progr. (bl)		
007	C00118582 (482000041800)		61110...	1 x C00118579 (482000080791) 1 x C00285439 (482000031668)	thermostat damper wmf9j-709- 100 kit		
007	C00275656 (482000087288)	90210...	00215...	1 x C00285439 (482000031668)	thermostat damper wmf9j-709- 100 kit		
007	C00285439 (482000031668)	00216...			thermostat damper wmf9j-709- 100 kit		
008	C00094669 (482000078086)				ecran de protection (80x100x0,1)		
009	C00258970 (482000085231)				joint de etancheite (hxl 53x102)		
011	C00094952 (482000041967)			1 x C00066295 (482000022673) 1 x C00094681 (482000049068)	douille 250v e14 (vossloh) kit		
011	C00118769				cableage-amp lampe refrigerateur		

012	C00060617 (482000027105)			lampe 220-240v/10w (e14)	
013	C00118768 (482000080809)			distributeur	
014	C00118766 (482000043386)	00215...	1 x C00279556 (482000031449)	complet multiflow comby-nf mecan. h=733	
015	C00140798			bouton damper-cbnf	
016	C00142421 (482000081846)			condensateur de demarrage 4 mf	34401550000 34401550100
016	C00144816 (482000082276)		1 x C00266752 (482000030819)	condensateur de demarrage 4 mf (8mm) ro	34401550001
017	C00008598 (482000025924)			cable alimen.3x0,75 (f-nl-a-d-dk- s-n-sf)	
018	C00279556 (482000031449)	00216...		compl.multiflow+damp comby-nf mec. h=733	
099	C00118778 (482000029050)			sonde connecteur 3-vie (amp) nf- mec	
099	C00118886			washing machine care kit uk	
099	C00119493 (488000119493)			activ'steam stain remover stick_dr	
099	C00119496			liquid iron descaler 250ml - uk f nl i	
099	C00143953 (482000029833)	80406...		kit degivrage refoulement freezer 8,6w	n1030102
099	C00271924 (482000086725)	80407...		kit degivrage refoulement freezer 8,6w	n1030102

Notices

n1025093: Portes/joints réfrigérateurs/congérateurs combinés Indesit/2000 Melano et Setubal

Excepté pour le modèle R45, largeur 700 mm produit en Turquie (Manisa), sur tous les modèles des réfrigérateurs et congérateurs combinés Indesit (gamme 2000), largeur 600 mm, produits en Italie (Melano) et au Portugal (Setubal), Pologne (Lodowek) les portes gérées comme pièce de rechange sont sans joint car celui-ci n'est plus bloqué entre la porte et la contre-porte.

Le joint a un nouveau profil et est logé dans son siège tout autour du périmètre extérieur de la contre-porte, où il s'enfile avec une simple pression de la main. Pour l'enlever il suffit de le tirer de son siège sans faire aucune autre opération supplémentaire.

Le joint peut donc être récupéré en cas de remplacement de la porte ; les joints sont gérés singulièrement comme pièce de rechange.

n1030097: REMPLACEMENT RESISTANCE EGOUTTOIR 28W

Si la résistance utilisée sur l'appareil pour dégivrer se casse, utiliser la résistance 28 W (C00140585) et le câblage fournis comme pièces détachées.

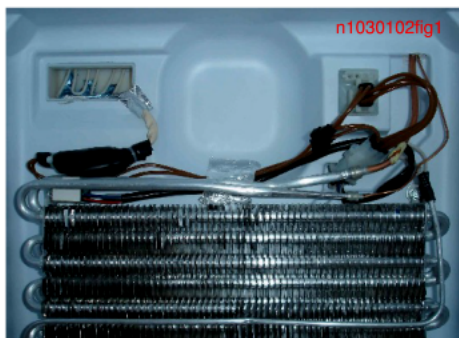
Pour leur utilisation, consulter le Technical Bulletin "TB001007" (ex STN - CL 0602.2), titre : "Résistance égouttoir cassée, Plate-forme 2005 NF L60"



n1030102: Ice formation in the duct

There are managed two kits C00143953 and C00271924.

Check the Technical Bulletin TB001008



N1030102FIG1

n2510j00: SUBSTITUTION AXE DE CHARNIERE INFERIEUR

En vue de faire un meilleur assemblage et de prévenir un devissage accidentel de l'axe de la charnière avec pour conséquence la chute de la porte, l'axe d'origine a été remplacé par une autre plus longue.

Pour des raisons qualité, plusieurs axes ont été testés, les remplacements successifs sont les suivants:

C00017658 (13.5mm) --> C00259768 (21mm) --> C00281425 (23mm)

Au final seul l'axe C00281425 (23mm) est géré.

n2512d01: BOTTLE HOLDER ELIMINATION

BOTTLE HOLDER HAS BEEN ELIMINATED FROM PRODUCTION

n3010g00: SUBSTITUTION DU PANNEAU AVANT

Depuis Juillet 2010 l'entrepôt de pièces de rechange à changer la gestion des façades de tiroir vertes, elles sont remplacées par des façades de tiroir neutres Les pièces de rechange substituées seront gérer jusqu'à la fin du stock.

Les codes impliqués sont :

C00119021 --> C00272619

C00119015 --> C00272619

C00119018 --> C00272620

n3010g02: SUBSTITUTION DE LA FAÇADE DU BAC A LEGUMES

Depuis Juillet 2010 l'entrepôt de pieces de rechanges a changer la gestion des façades de bac à légumes vertes et remplacées par les neutres. Les pièces de rechange substituées seront gérer jusqu'à la fin du stock.

Les codes impliqués sont :

C00119033 --> C00272667

NOTE: Les composants sont interchangeable fonctionnellement mais pas esthétiquement.

n3012f03: DOORS CHANGE

Original doors are not longer available so it will be necessary to substitute them with a new couple of equivalent doors: NEW doors have a DIFFERENT AESTHETICS. The engineer need the DOOR CONVERSION KIT C00291892 to apply them to the product.

New door codes to order are:

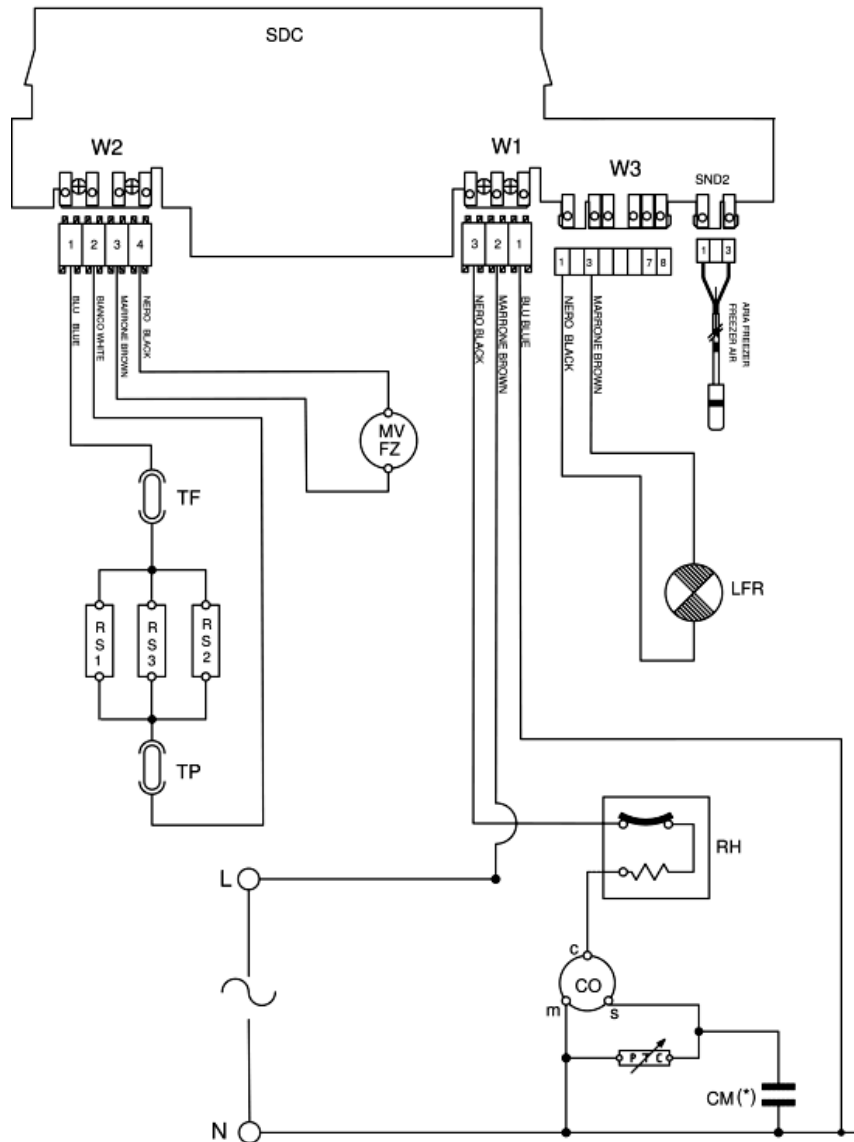
C00286550 FG

C00286516 FZ

Schémas électriques

Cod. SE0503001A

SCHEMA ELETTRICO COMBI NF MECCANICO
ELECTRICAL SCHEME COMBI NF MECHANIC



(*) ove previsto / if fitted
RS3 (solo versioni UK 4-cassetti)
RS3 (only for UK versions 4-drawers)

SE0503001A

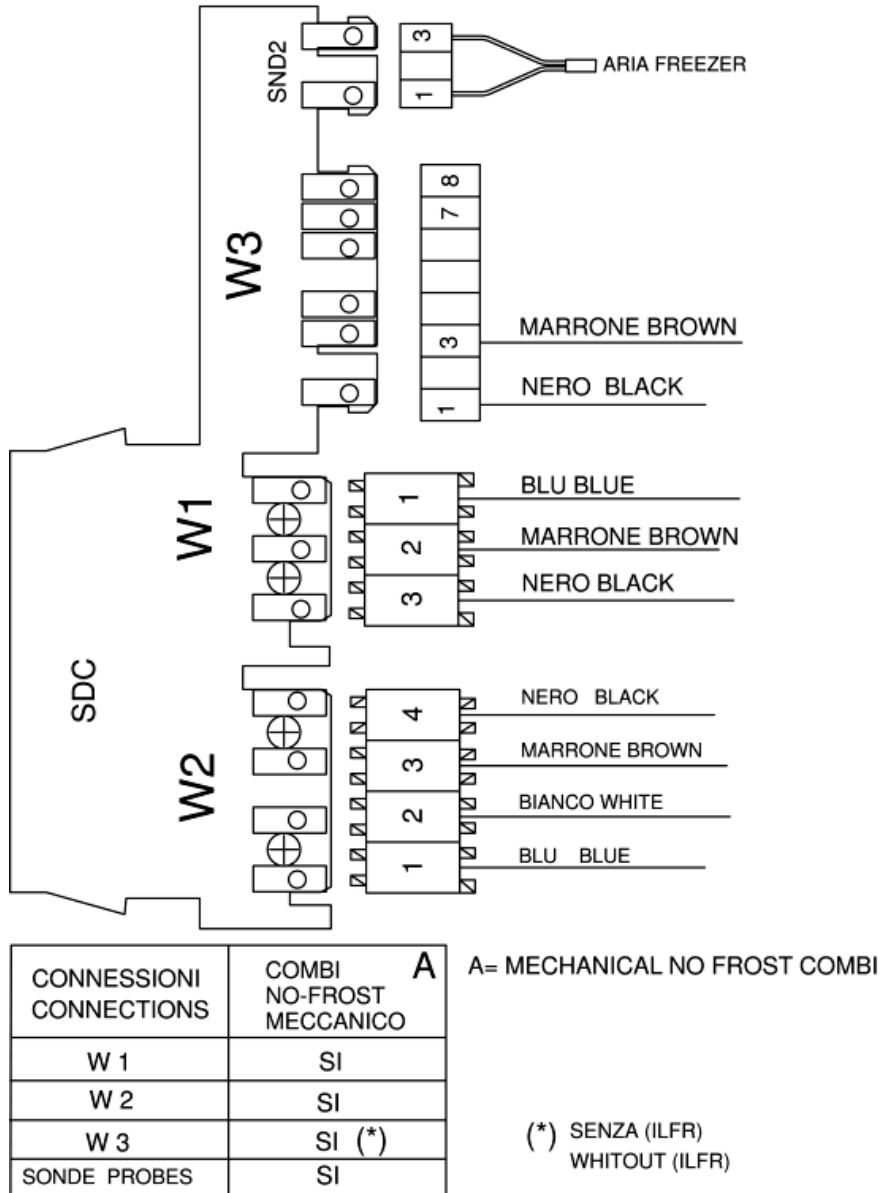
Légende

Légende: SE0503001A

BZ	Avertisseur acoustique	R	Resistance chauffage
C	Condensateur de demarrage	RA	Relai amperemetrique
CM	Condensateur de marche	RAN	Resistance assujage
CO	Compresseur	RFZ	Resistance assujage
EV	Electrovanne	RH	Relai thermique
FA	Filtre anti-trouble radio	RS	Resistance degivrage
IDS	Deviateur avec temoin	RS1	Resistance degivrage evaporateur no-frost
IEC	Interrupteur ON-OFF charges	RS2	Resistance degivrage eguttoir no-frost
IEFR	Interrupteur ON-OFF thermostat	RS3	Résistance dégivrage
IETH	Interrupteur exclusion thermostat	RS4	Résistance dégivrage
ILFR	Bouton lampe refrig./vent.	RTA	Resistance degivrage thermoactuator
ILFZ	Bouton lampe freezer/vent.	SA	Temoin allarme
ILI	Interrupteur lampe	SC	Temoin congelation
IP	Interrupteur porte	SDC	FICHE DE CONTROLE
IR	Interrupteur ligne	SL	Temoin ligne
ISC	Interrupteur avec temoin congelation	SND1	SONDE EVAPORATUER REFRIGE.
IV	Interrupteur moteur de ventilation	SND2	SONDE-AIR FREEZER
IVFZ	Interrupteur ventilateur freezer	SND3	SONDE-AIR REFRIGERATEUR
L	Ligne	SND4	Sonde evaporateur freezer
LFR	Lampe refrig.	SND5	SONDA ARIA FREEZER VANO
LFZ	Lampe freezer	T	Terre
LI	Lampe eclaireage	TA1	Thermoactuator (ouverture)
M	Masse/Symbole terre	TA2	Thermoactuator (fermeture)
MO	Domino	TC	Turbocooling
MT	Moteur timer	TF	Fusible thermique
MV	Moteur ventilateur	THA	Thermostat allarme
MVC	Moteur ventilateur compresseur	THC	Thermostat congelateur
MVCO	Ventilateur compartiment compresseur	THDF	Thermostat deviateur refrigerateur
MVFR	Moteur ventilateur réfrgérateur	THI	Thermostat avec interrupteur
MVFZ	Moteur ventilateur freezer	THR	Thermostat réglable
N	Neutre	TP	Thermoprotecteur
PTC	Relai ptc	TR	Transformateur

Schémas électriques

Cod. SE0503001B



SE0503001B

Légende

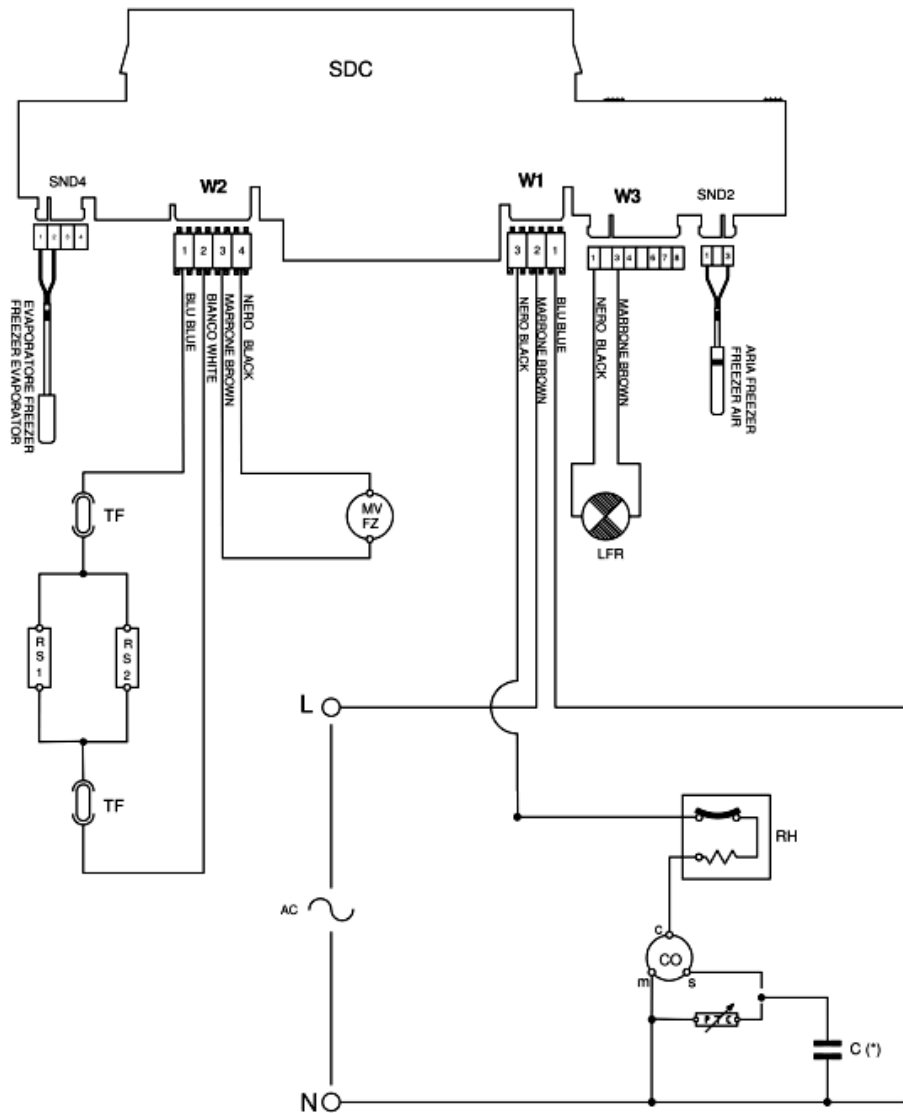
Légende: SE0503001B

BZ	Avertisseur acoustique	R	Resistance chauffage
C	Condensateur de demarrage	RA	Relai amperemetrique
CM	Condensateur de marche	RAN	Resistance assujage
CO	Compresseur	RFZ	Resistance assujage
EV	Electrovanne	RH	Relai thermique
FA	Filtre anti-trouble radio	RS	Resistance degivrage
IDS	Deviateur avec temoin	RS1	Resistance degivrage evaporateur no-frost
IEC	Interrupteur ON-OFF charges	RS2	Resistance degivrage eguttoir no-frost
IEFR	Interrupteur ON-OFF thermostat	RS3	Résistance dégivrage
IETH	Interrupteur exclusion thermostat	RS4	Résistance dégivrage
ILFR	Bouton lampe refrig./vent.	RTA	Resistance degivrage thermoactuator
ILFZ	Bouton lampe freezer/vent.	SA	Temoin allarme
ILI	Interrupteur lampe	SC	Temoin congelation
IP	Interrupteur porte	SDC	FICHE DE CONTROLE
IR	Interrupteur ligne	SL	Temoin ligne
ISC	Interrupteur avec temoin congelation	SND1	SONDE EVAPORATUER REFRIGE.
IV	Interrupteur moteur de ventilation	SND2	SONDE-AIR FREEZER
IVFZ	Interrupteur ventilateur freezer	SND3	SONDE-AIR REFRIGERATEUR
L	Ligne	SND4	Sonde evaporateur freezer
LFR	Lampe refrig.	SND5	SONDA ARIA FREEZER VANO
LFZ	Lampe freezer	T	Terre
LI	Lampe eclaireage	TA1	Thermoactuator (ouverture)
M	Masse/Symbole terre	TA2	Thermoactuator (fermeture)
MO	Domino	TC	Turbocooling
MT	Moteur timer	TF	Fusible thermique
MV	Moteur ventilateur	THA	Thermostat allarme
MVC	Moteur ventilateur compresseur	THC	Thermostat congelateur
MVCO	Ventilateur compartiment compresseur	THDF	Thermostat deviateur refrigerateur
MVFR	Moteur ventilateur réfrgérateur	THI	Thermostat avec interrupteur
MVFZ	Moteur ventilateur freezer	THR	Thermostat réglable
N	Neutre	TP	Thermoprotecteur
PTC	Relai ptc	TR	Transformateur

Schémas électriques

Cod. SE0703001A

SCHEMA ELETTRICO COMBI NF MECCANICO 2-SND
ELECTRICAL SCHEME COMBI NF MECHANIC 2-SND



(*) ove previsto / if fitted

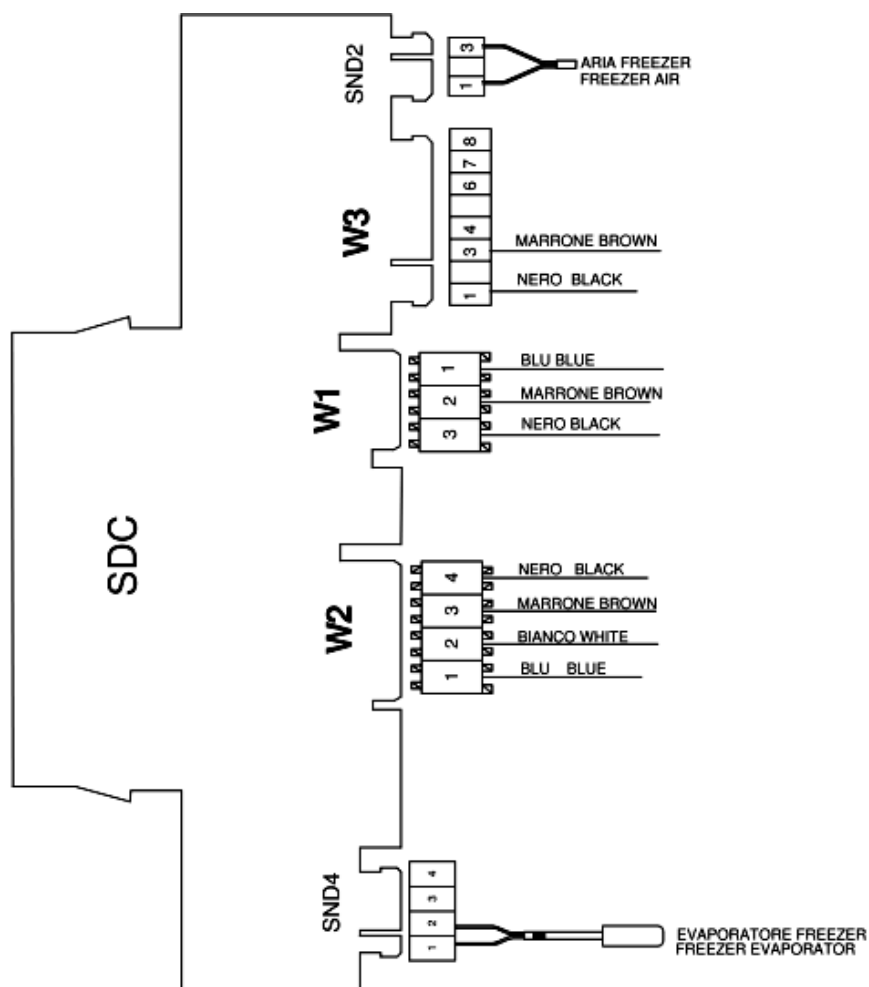
SE0703001A

Légende

Légende: SE0703001A

Schémas électriques

Cod. SE0703001B



CONNESSIONI CONNECTIONS	COMBI NO-FROST MECCANICO	A
W 1	SI	
W 2	SI	
W 3	SI (*)	
SND=SONDE PROBES	SI	

A= MECHANICAL NO FROST COMBI

(*) SENZA (ILFR)
WHITOUT (ILFR)

SE0703001B

Légende

Légende: SE0703001B