

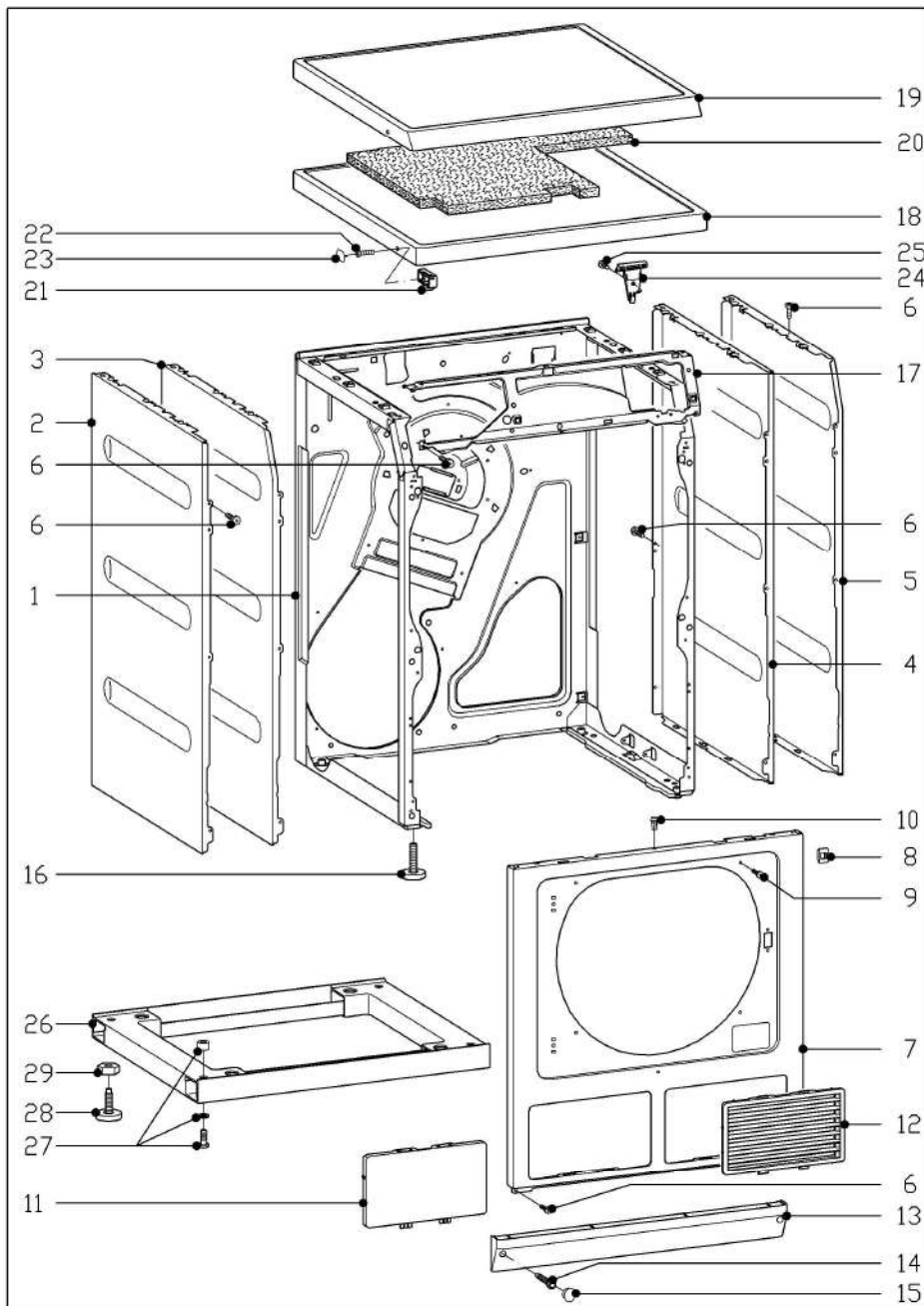
T 8976 WP

Miele

Sèche-linge
T 8976 WP

22.10.2024

010 Carter Tôle avant



138917

010 Carter Tôle avant

Fig.	N° M./ Réf.	Désignation	Quantité	UQ
1	7367052 Remplacée ↓	Carter	1	Pi.
1	7367053 Remplacée ↓	Carter	1	Pi.
1	7367054 Remplacée ↓	Carter	1	Pi.
1	7367055 Remplacée ↓	Carter	1	Pi.
1	7367058	Carter	1	Pi.
2	7198100 Remplacée ↓	Coté li. 0°	1	Pi.
2	7666030 Remplacée ↓	Paroi lat. gauche 0° TR C PCL	1	Pi.
2	6715266 Remplacée ↓	Coté Blanc lotus gauche	1	Pi.
2	6715267 Remplacée ↓	Coté Blanc lotus gauche	1	Pi.
2	6715268 Remplacée ↓	Coté Blanc lotus gauche	1	Pi.
2	6715269	Coté Blanc lotus gauche	1	Pi.
4	7198110 Remplacée ↓	Coté re. 0°	1	Pi.
4	7666040 Remplacée ↓	Paroi lat. droite 0° TR C PCL	1	Pi.
4	6715236 Remplacée ↓	Coté Blanc lotus droite	1	Pi.
4	6715237 Remplacée ↓	Coté Blanc lotus droite	1	Pi.
4	6715238 Remplacée ↓	Coté Blanc lotus droite	1	Pi.
4	6715239	Coté Blanc lotus droite	1	Pi.
6		--Fixation		
	7128840 Remplacée ↓	--Vis à Tête Bombée CEM4X10	16	Pi.
	10534350	--Vis à Tête Bombée CEM4X10	16	Pi.
7	7103291 Remplacée ↓	Tôle avant Blanc Loto WP	1	Pi.
7	7103292 Remplacée ↓	Tôle avant Blanc Loto WP	1	Pi.
7	7103294 Remplacée ↓	Tôle avant Blanc Loto WP	1	Pi.
7+8	7358890 Remplacée ↓	Tôle avant Blanc Loto	1	Pi.
7+8	7358891 Remplacée ↓	Tôle avant Blanc Loto	1	Pi.
7+8	7358892 Remplacée ↓	Tôle avant Blanc Loto	1	Pi.

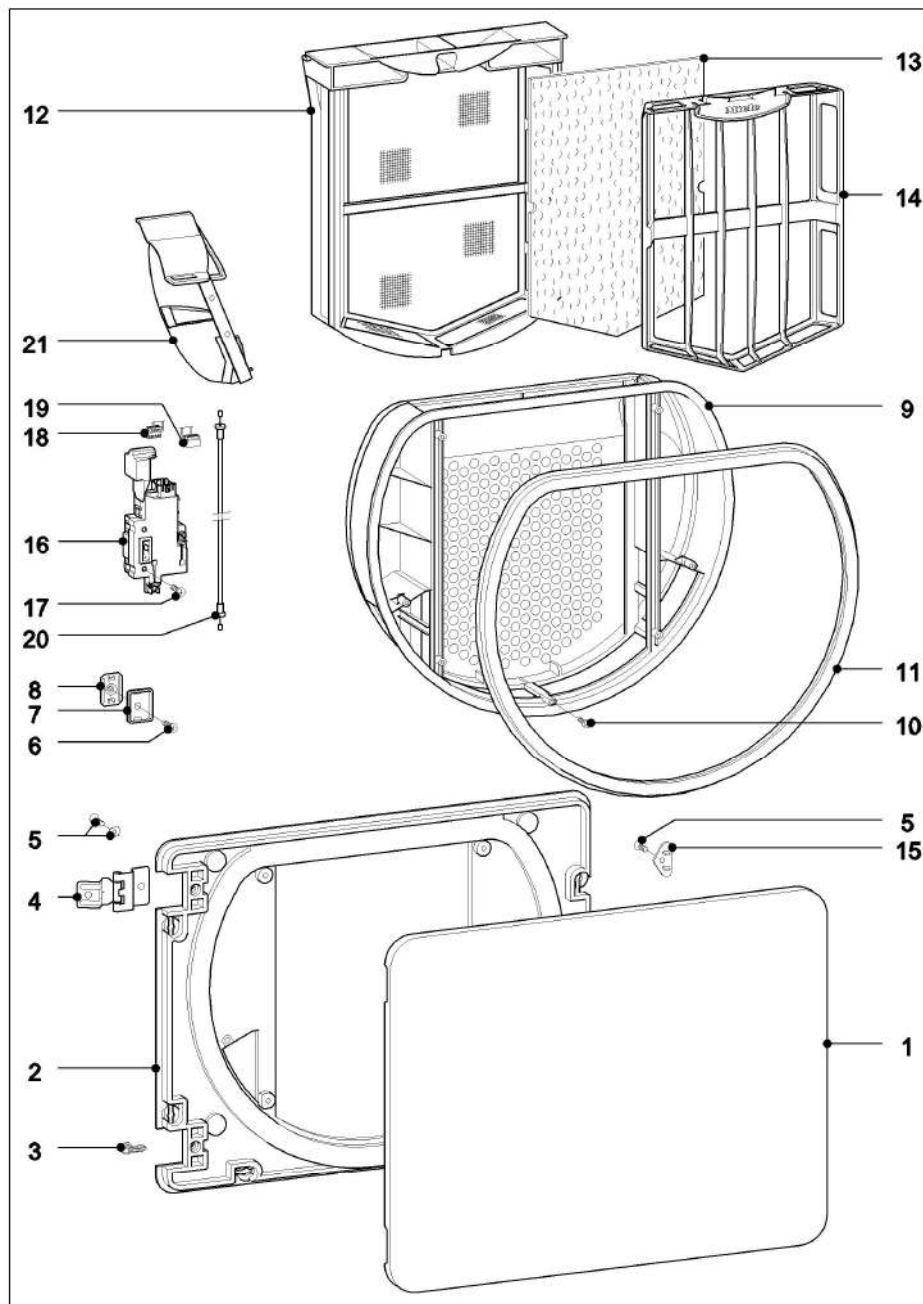
7+8	7358893 Remplacée ↓	Tôle avant Blanc Loto	1	Pi.
7+8	7358894 Remplacée ↓	Tôle avant Blanc Loto	1	Pi.
7+8	7358895 Remplacée ↓	Tôle avant Blanc Loto	1	Pi.
7+8	7358894	Tôle avant Blanc Loto	1	Pi.
8	4911522	-Cale d'Epaisseur Tôle avant	2	Pi.
9		--Fixation		
	6029471	--Vis à Tête Bombée 4,0X25	5	Pi.
6		--Fixation		
	7128840 Remplacée ↓	--Vis à Tête Bombée CEM4X10	2	Pi.
	10534350	--Vis à Tête Bombée CEM4X10	2	Pi.
		--Mise à la Terre		
	5059240	--Bande Prise Terre Tôle avant	2	Pi.
	6543690	--Vis Parker 4,2X9,5	2	Pi.
	4823060 Remplacée ↓	Plaque Signalétique Ebauche GTA	1	Pi.
	9067140	Plaque Signalétique Ebauche GTA	1	Pi.
10	4926891	Tourillon Tôle avant	1	Pi.
11	7260580 Remplacée ↓	Bandeau Inférieur avant lows	1	Pi.
11	7260581	Bandeau Inférieur avant lows	1	Pi.
12	6793151 Remplacée ↓	Grille Ventilateur Air refroidissement	1	Pi.
12	6793152 Remplacée ↓	Grille Ventilateur Air refroidissement	1	Pi.
12	6793153	Grille Ventilateur Air refroidissement	1	Pi.
13	7179211 Remplacée ↓	Bandeau inférieur Blanc Loto TR A	1	Pi.
13	6645391	Bandeau inférieur Blanc Loto TR/PT	1	Pi.
14		--Fixation		
	5041080	--Vis Parker 4,8X11	2	Pi.
15	6671630	Bouchon Blanc Loto	2	Pi.
16	6497850 périmé	Pied	4	Pi.
16	5899410	Pied Bloc M8x40,5 TR	4	Pi.
16	6814090	Pied 66mm	4	Pi.
17	7451330 Remplacée ↓	Entretoise TR K 7kg entgratet	1	Pi.
17	7103240 Remplacée ↓	Entretoise TR C 7kg	1	Pi.
17	7103241 Remplacée ↓	Entretoise TR C 7kg	1	Pi.
17	7103242	Entretoise TR C 7kg	1	Pi.
6		--Fixation		
	7128840 Remplacée ↓	--Vis à Tête Bombée CEM4X10	3	Pi.
	10534350	--Vis à Tête Bombée CEM4X10	3	Pi.
18	6644933 Remplacée ↓	Couvercle Blanc Loto 0°	1	Pi.

18				
+20-23	6627074 Remplacée ↓	Couvercle Blanc Loto	1	Pi.
18				
+20-23	6627075 Remplacée ↓	Couvercle Blanc Loto	1	Pi.
18				
+20-23	6627076 Remplacée ↓	Couvercle Blanc Loto	1	Pi.
18				
+20-23	6627077 Remplacée ↓	Couvercle Blanc Loto	1	Pi.
+20-23	6627078 Remplacée ↓	Couvercle Blanc Loto	1	Pi.
+20-23	6627079	Couvercle Blanc Loto	1	Pi.
20	4959492 Remplacée ↓	-Plaque Amortisseur Couvercle	1	Pi.
20	4816732 Remplacée ↓	-Plaque Amortisseur Couvercle	1	Pi.
20	7831080 Remplacée ↓	-Plaque Amortisseur Couvercle	1	Pi.
20	9916260	-Plaque Amortisseur Couvercle	1	Pi.
21	4760192 Remplacée ↓	-Griffe de Serrage Couvercle	2	Pi.
21	7366680 Remplacée ↓	-Griffe de Serrage Couvercle	2	Pi.
21	7366681	-Griffe de Serrage Couvercle	2	Pi.
22		--Fixation		
	6498850 Remplacée ↓	--Vis à Tête Bombée 4,0X18	2	Pi.
	9032330 Remplacée ↓	--Vis à Tête Bombée 4,0X18	2	Pi.
	10520990	--Vis à Tête Bombée 4,0x18	2	Pi.
23	6707380	-Bouchon Blanc Loto Deckel	2	Pi.
24	7197261 Remplacée ↓	Pièce de Serrage TR	2	Pi.
24	7450680 Remplacée ↓	Pièce de Serrage Couvercle TR	2	Pi.
24	7450681	Pièce de Serrage Couvercle TR	2	Pi.
25		--Fixation		
	5640031	--Vis à Tête Bombée CEM4X11	2	Pi.
26-29				
		HAUTEUR D'ENCASTREMENT SOL - PLAN DE TRAVAIL 87 CM		
26-29	3857292	MTS cadre surélev.	1	Pi.
27		--Fixation		
	3848520	--Cale d'Epaisseur	2	Pi.
	6804130	--Vis Six Pans M8X40	2	Pi.
	529191	--Anneau Ressort 8	2	Pi.
	106711	--Rondelle 8,4	2	Pi.
28+29	304593 Remplacée ↓	-Pied M10x34mm	4	Pi.
28+29	304594 Remplacée ↓	-Pied M10x34mm	4	Pi.

28+29	304595	-Pied M10x34mm	4	Pi.
29		--Fixation		
	3534011	--Ecrou Six Pans M10	4	Pi.

© Miele & Cie. KG 2024 Document non contractuel, tous droits réservés.22.10.2024

020 Porte Fermeture

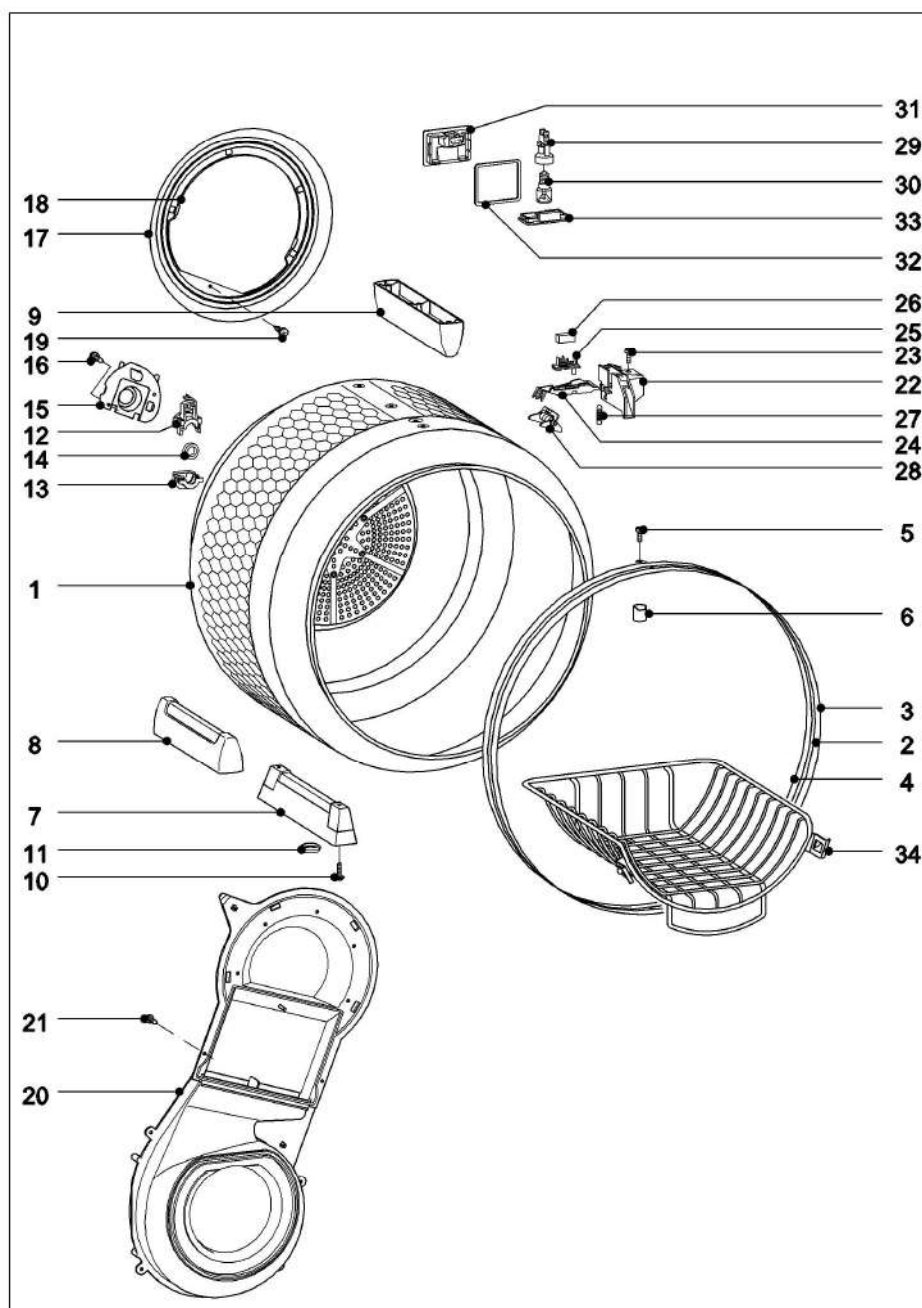


020 Porte Fermeture

Fig. N° M./ Réf.		Désignation	Quantité	UQ
1	6249390 Remplacée ↓	Tole Ext.de Porte Blanc Loto TR	1	Pi.
1	9371200	Tole Ext.de Porte Blanc Loto TR	1	Pi.
2	6244561 périmé	Contre-Porte Inter. Blanc Loto	1	Pi.
2	6546421	Contre-Porte Inter. Blanc Loto	1	Pi.
3	6244580	Vérou Blanc Loto Tür	6	Pi.
4	6717590 périmé	Charnière Bloc TR/PT	2	Pi.
4	6764300	Charnière 2 Pieces	1	Pi.
5		--Fixation		
	6159310	--Vis Park.Tete Frai. 4,8x12	2	Pi.
	1308171	--Ecroû 4,8	2	Pi.
6		--Fixation		
	6159310	--Vis Park.Tete Frai. 4,8x12	2	Pi.
7	5156971 Remplacée ↓	Coiffe Charnière	2	Pi.
7	2595620 Remplacée ↓	Coiffe Charnière	2	Pi.
7	5156971	Coiffe Charnière	2	Pi.
8	3993001	Plaque Charnière	2	Pi.
9	7013020 Remplacée ↓	Coiffe de Porte	1	Pi.
9	7453390 Remplacée ↓	Coiffe de Porte Blanc Loto	1	Pi.
9	9463570	Coiffe de Porte Blanc Loto	1	Pi.
10		--Fixation		
	9266230	--Vis à Tête Bombe 4,0x14	5	Pi.
11	5252910 Remplacée ↓	Joint Coiffe de Porte	1	Pi.
11	5252913	Joint Coiffe de Porte	1	Pi.
12	6244611	Filtre à Peluches Blanc Loto	1	Pi.
13	6057930	Filtre Porte TR WP	1	Pi.
14	6057650 Remplacée ↓	Support Filtre Tür TR WP	1	Pi.
14	6057651	Support Filtre Tür TR WP	1	Pi.
15	6917530	Crochet de Fermet. Verrou de Blocage	1	Pi.
5		--Fixation		
	6159310	--Vis Park.Tete Frai. 4,8x12	1	Pi.
	1308171	--Ecroû 4,8	1	Pi.

16	7282741 Remplacée ↓	Verrou de Blocage Porte GVTUMI	1	Pi.
16	7282742	Verrou de Blocage Porte GVTUMI	1	Pi.
17		--Fixation		
	6029471	--Vis à Tête Bombée 4,0X25	2	Pi.
18	7513390	Toron Partiel 14 WP	1	Pi.
19	7513420 Remplacée ↓	Toron Partiel 9	1	Pi.
19	7513421	Toron Partiel 9	1	Pi.
20	4965082	Cable de Tirage Sèche Linge Automat	1	Pi.
21	5017352 Remplacée ↓	Guide Cable de Tirage TR/PT	1	Pi.
21	7842530	Guide Cable de Tirage TR/PT	1	Pi.

030 Tambour Stockage arrière Palpeur



030 Tambour Stockage arriere Palpeur

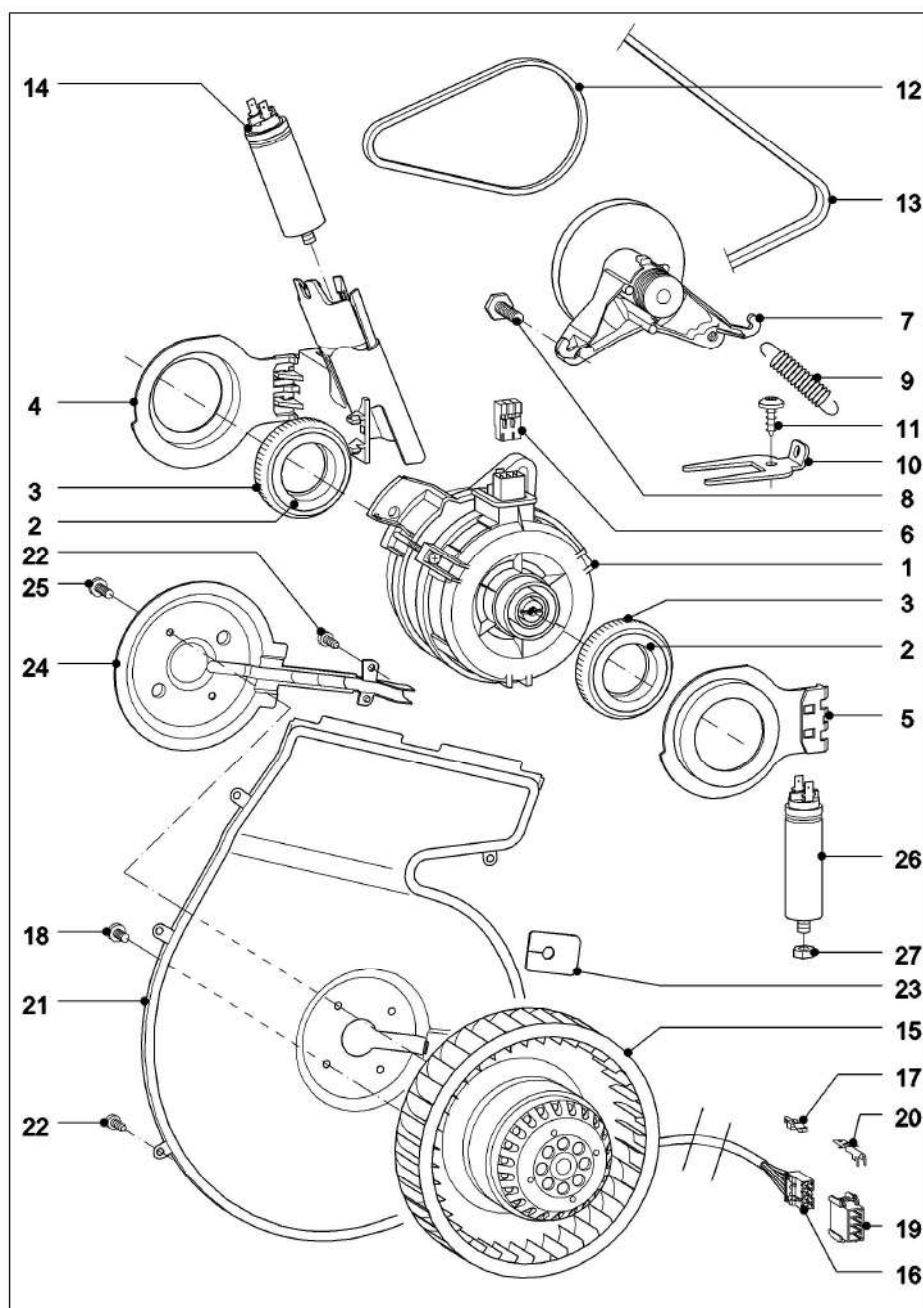
Fig.	N° M./ Réf.	Désignation	Quantité	UQ
1	5747591 Remplacée ↓	Tambour Bloc TR HH 105l wl/bo	1	Pi.
1	5747592 Remplacée ↓	Tambour Bloc TR HH 105l wl/bo	1	Pi.
1	5747593 Remplacée ↓	Tambour courbe - plié 105L BG TR	1	Pi.
1-7				
+10-14	5747623 Remplacée ↓	Tambour BGR 105l TR	1	Pi.
1-5				
+8-14	5747624 Remplacée ↓	Tambour BGR 105l TR	1	Pi.
1-5				
+8-14	5747625 Remplacée ↓	Tambour courbe 105L BG TR	1	Pi.
+8-14	5747626 Remplacée ↓	Tambour courbe 105L BG TR	1	Pi.
+8-14	9826020 Remplacée ↓	Tambour courbe 105L BG TR	1	Pi.
+8-14	9826021 Remplacée ↓	Tambour courbe 105L BG TR	1	Pi.
+8-14	10891650	Tambour courbe 105L BG TR	1	Pi.
2	1543613 Remplacée ↓	-Cale Bande Contact	1	Pi.
2	4748071 Remplacée ↓	-Cale Bande Contact	1	Pi.
2	5725110 Remplacée ↓	-Cale Bande Contact	1	Pi.
2-4	6581680 Remplacée ↓	-Bande Contact BG TR/PT	1	Pi.
2-4	9825800 Remplacée ↓	-Bande Contact courbe BG TR/PT	1	Pi.
2-4	9915330	-Bande Contact courbe BG TR/PT	1	Pi.
3	5878623 Remplacée ↓	-Bande Contact Conducteur Moins BG	1	Pi.
2-4	6581680 Remplacée ↓	-Bande Contact BG TR/PT	1	Pi.
2-4	9825800 Remplacée ↓	-Bande Contact courbe BG TR/PT	1	Pi.
2-4	9915330	-Bande Contact courbe BG TR/PT	1	Pi.
4	6581701 Remplacée ↓	-Bande Contact Conducteur Plus BG	1	Pi.
2-4	6581680 Remplacée ↓	-Bande Contact BG TR/PT	1	Pi.
2-4	9825800 Remplacée ↓	-Bande Contact courbe BG TR/PT	1	Pi.
2-4	9915330	-Bande Contact courbe BG TR/PT	1	Pi.

5		--Fixation		
	6498620	--Vis Parker 4,2x9,5	1	Pi.
6+7				
		Jusqu'au No Série 90484990		
6	7244210	-Gaine Isolante Aube de Tambour	1	Pi.
7	4764154 Remplacée ↓	-Aube de Tambour	1	Pi.
	7137610 Remplacée ↓	-Aube de Tambour BG TR	1	Pi.
	9476180	-Aube de Tambour	1	Pi.
7	6582520 Remplacée ↓	-Aube de Tambour Bloc 1R	1	Pi.
7	4764154 Remplacée ↓	-Aube de Tambour	1	Pi.
	7137610 Remplacée ↓	-Aube de Tambour BG TR	1	Pi.
	9476180	-Aube de Tambour	1	Pi.
8+9				
		a partir du No Serie 90484991		
8	7118280 Remplacée ↓	-aube détectrice Court TR	1	Pi.
8	7137610 Remplacée ↓	-Aube de Tambour BG TR	1	Pi.
8	9476180	-Aube de Tambour	1	Pi.
9	7118300 périmé	-Nervure Court TR	1	Pi.
8	7137610 Remplacée ↓	-Aube de Tambour BG TR	1	Pi.
8	9476180	-Aube de Tambour	1	Pi.
10		--Fixation		
	6158970 Remplacée ↓	--Vis à Tête Bombée 5,0X24	6	Pi.
	9795630 Remplacée ↓	--Vis à Tête Bombée 5,0X24	6	Pi.
	10733100	--Vis à Tête Bombée 5,0X24	6	Pi.
11	4429100 Remplacée ↓	-Douille Aube de Tambour	1	Pi.
11	4429102 Remplacée ↓	-Douille Aube de Tambour	1	Pi.
11	12203810	-Douille Aube de Tambour	1	Pi.
12	4779282 périmé	-Coussinet Partie Supérieure	1	Pi.
12-14	5153692 Remplacée ↓	-Palier Tambour	1	Pi.
12-14	5153693	-Palier Tambour	1	Pi.
13	4779310 périmé	-Coussinet Partie Inférieure	1	Pi.
12-14	5153692 Remplacée ↓	-Palier Tambour	1	Pi.
12-14	5153693	-Palier Tambour	1	Pi.
14	4785021	-Joint Feutre	1	Pi.
	2338791	-Graisse UNISILI.GLK112 5,5G	1	Pi.
15	4779343 Remplacée ↓	Carter de Palier TR	1	Pi.

15	10830040	Carter de Palier TR	1	Pi.
16		--Fixation		
	7128840 Remplacée ↓	--Vis à Tête Bombée CEM4X10	2	Pi.
	10534350	--Vis à Tête Bombée CEM4X10	2	Pi.
17	7158660 Remplacée ↓	Joint Stockage hinten	1	Pi.
17	7591330 Remplacée ↓	Joint Stockage	1	Pi.
17	10195740 Remplacée ↓	Joint Stockage	1	Pi.
17	10328010	Joint Fond de Tambour	1	Pi.
18	4757620 Remplacée ↓	Bague de Centrage Joint	1	Pi.
18	10824530	Bague de Centrage Joint	1	Pi.
19		--Fixation		
	4510651	--Vis Parker 4,2X9,5	1	Pi.
20	7012992 Remplacée ↓	Conduit d'Aération arrière WP	1	Pi.
20	7012993 Remplacée ↓	Conduit d'Aération arrière WP	1	Pi.
20	7173042 Remplacée ↓	Conduit d'Aération arrière BG WP	1	Pi.
20	7173043 Remplacée ↓	Conduit d'Aération arrière BG WP	1	Pi.
20	7173044 Remplacée ↓	Conduit d'Aération arrière BG WP	1	Pi.
20	7173045 Remplacée ↓	Conduit d'Aération arrière BG WP	1	Pi.
20	7173046 Remplacée ↓	Conduit d'Aération arrière BG WP	1	Pi.
20	7173047	Conduit d'Aération arrière BG WP	1	Pi.
21		--Fixation		
	5640031	--Vis à Tête Bombée CEM4X11	11	Pi.
22	4764012	Plaque de Base Palpeur	1	Pi.
23		--Fixation		
	9266230	--Vis à Tête Bombée 4,0x14	1	Pi.
24	4764022	Etrier de Suspens. Palpeur	1	Pi.
25	4825192 périmé	Pièce de Serrage Etrier de Suspens.	1	Pi.
25+26	5463321 Remplacée ↓	Pièce de Serrage	1	Pi.
25+26	5463322 Remplacée ↓	Pièce de Serrage	1	Pi.
25+26	5463323	Pièce de Serrage	1	Pi.
26	5396651 Remplacée ↓	Contre Poids Palpeur	1	Pi.
25+26	5463321 Remplacée ↓	Pièce de Serrage	1	Pi.
25+26	5463322 Remplacée ↓	Pièce de Serrage	1	Pi.
25+26	5463323	Pièce de Serrage	1	Pi.
27	4595720 Remplacée ↓	Ressort à Traction Palpeur	1	Pi.
27	9125210	Ressort à Traction Palpeur TR	1	Pi.

28	5153702	Charbon Moteur	1	Pi.
29	5771480 Remplacée ↓	Chassis Bloc	1	Pi.
29	6484710	Chassis	1	Pi.
30	6417310 Remplacée ↓	Lampe 15W 230V E14	1	Pi.
30	1380930	Lampe 15W 230V E14 300Grad	1	Pi.
31	7253120	protection Unité d'Eclairage	1	Pi.
32	5021411	Joint protection	1	Pi.
33	7253131	Coiffe Unité d'Eclairage	1	Pi.
34	6407550 périmé	Panier de séchage	1	Pi.

040 Entraînement Ventilateur

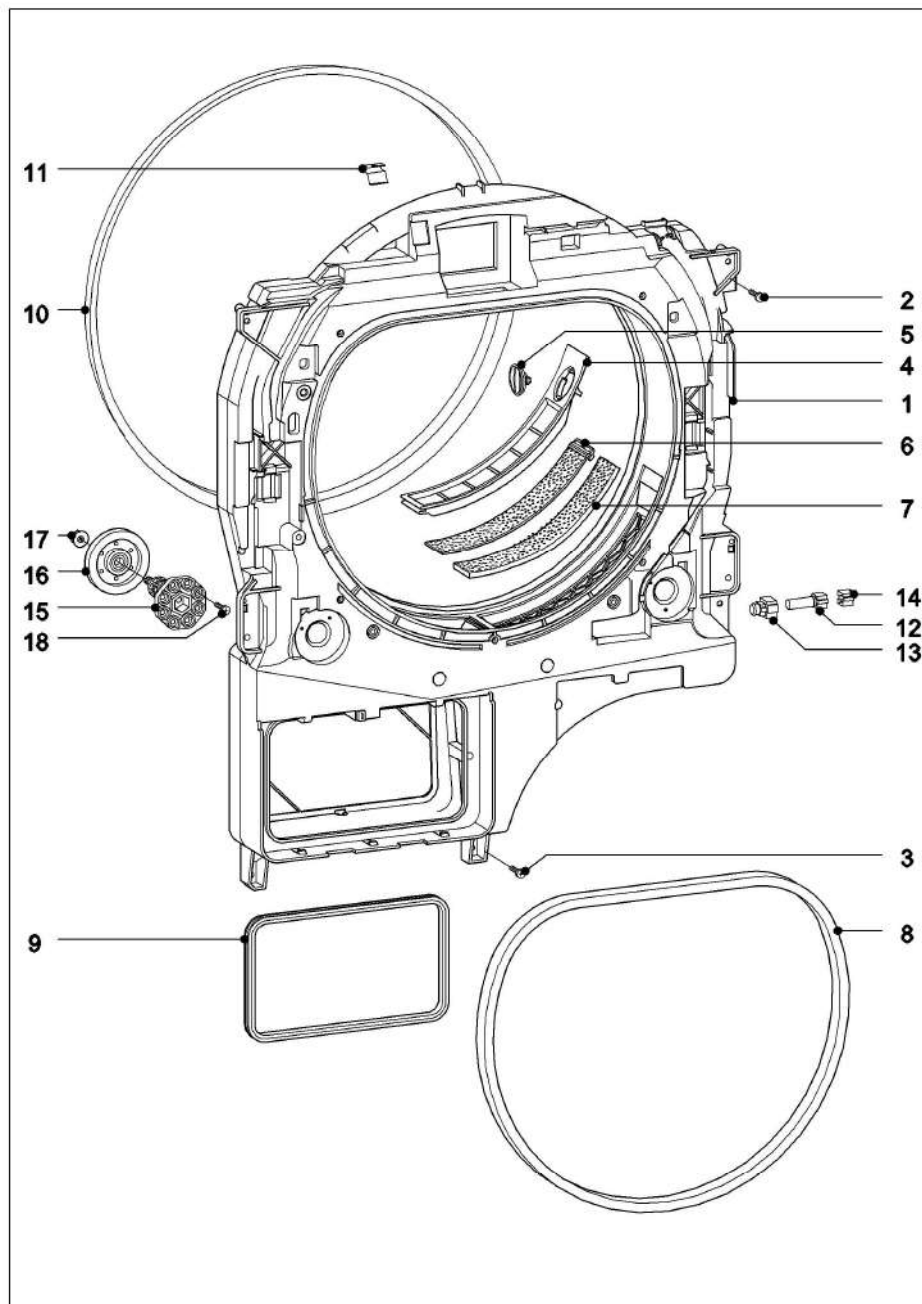


040 Entraînement Ventilateur

Fig.	N° M./ Réf.	Désignation	Quantité	UQ
1	6734661 Remplacée ↓	Moteur Alternatif Me05-64/2 230V/50HZ	1	Pi.
1-5	6738512 Remplacée ↓	Moteur Alternatif Me05-64/2 230V50Hz	1	Pi.
1-5	6738513 Remplacée ↓	Moteur Alternatif Me05-64/2 230V50Hz	1	Pi.
1-5	6738514	Moteur Alternatif Me05-64/2 230V50Hz	1	Pi.
2	4765050	-Carter de Palier TR A	2	Pi.
3	4765042	-Amort.Caoutchouc Stockage	2	Pi.
4	6417971 Remplacée ↓	-Etrier Pièce AS Me05-64/2	1	Pi.
4+5	6509830	-Etrier AS/BS Me05-64/2	1	Pi.
5	6501520 Remplacée ↓	-Etrier Pièce BS Me05-64/2	1	Pi.
4+5	6509830	-Etrier AS/BS Me05-64/2	1	Pi.
6	5876930	Carter Prise Cour. 0-1534077-3	1	Pi.
7	4737231	Entrain.Intermedi. Me64/Mpt 50Hz Serie	1	Pi.
8		--Fixation		
	5807871	--Vis Six Pans M8x30	2	Pi.
9	4679820 Remplacée ↓	Ressort à Traction Entrain.Intermedi.	1	Pi.
9	7167050	Ressort à Traction Entrain.Intermedi.	1	Pi.
10	7050270	Support Entraînement	1	Pi.
11		--Fixation		
	4947191	--Vis à Tête Bombée 7X22	1	Pi.
12	4737391 Remplacée ↓	Courroie Trapez. 8X400	1	Pi.
12	5234361 Remplacée ↓	Courroie Trapez. 8X400	1	Pi.
12	5234362	Courroie Trapez. 8X400	1	Pi.
13	7097420 Remplacée ↓	Courroie Crantée 4PJ 1900	1	Pi.
13	5063311	Courroie Crantée 5PJ 1900	1	Pi.
14	1835851 Remplacée ↓	Condensateur 8UF 470V	1	Pi.
14	5724750 Remplacée ↓	Condensateur MKP-E33 - 8µF/450V	1	Pi.
14	6531420 Remplacée ↓	Condensateur 8UF 450/500V(Kennbl)	1	Pi.
14	11571120	Condensateur 30x68mm 8µF 450/500V	1	Pi.
15-17	7050021 Remplacée ↓	Ventilateur Air de séchage R2E180-CA91-12	1	Pi.

15-17	9361980 Remplacée ↓	Ventilateur	1	Pi.
15-17	9361981	Ventilateur	1	Pi.
16	1988770	-Carter Prise Cour. 4 Poles	1	Pi.
17	1071451	-Prise 6,3MM 0,5-1,5QMM	4	Pi.
18		--Fixation		
	6499261	--Vis à Tête Bombée M 4 X 8	2	Pi.
19	1923640	Carter Prise Cour. 4 Poles	1	Pi.
20	1435120	Cosse Plate 6,3MM 0,5-1,0QMM	4	Pi.
21	7013002 Remplacée ↓	Couvercle Conduit d'Aération TR WP	1	Pi.
21	7173072 Remplacée ↓	Couvercle Conduit d'Aération BG TR WP	1	Pi.
21	7173073 Remplacée ↓	Couvercle Conduit d'Aération BG TR WP	1	Pi.
21	7667120 Remplacée ↓	Couvercle Conduit d'Aération	1	Pi.
21	7667121 Remplacée ↓	Couvercle Conduit d'Aération	1	Pi.
21	7667122 Remplacée ↓	Couvercle Conduit d'Aération	1	Pi.
21	7667123	Couvercle Conduit d'Aération	1	Pi.
22		--Fixation		
	9266230	--Vis à Tête Bombée 4,0x14	6	Pi.
23	7556780	Joint Ventilateur	1	Pi.
24	7122312	Passecable Couvercle WP	1	Pi.
25		--Fixation		
	6499261	--Vis à Tête Bombée M 4 X 8	2	Pi.
22		--Fixation		
	9266230	--Vis à Tête Bombée 4,0x14	1	Pi.
26	4597651 Remplacée ↓	Condensateur 5UF 400V	1	Pi.
26	5433341 Remplacée ↓	Condensateur 5UF 400V	1	Pi.
26	4597651 Remplacée ↓	Condensateur 5UF 400V	1	Pi.
26	3595952	Condensateur 5UF 400V - Kennblatt	1	Pi.
27		--Fixation		
	3799391	--Ecrou Six Pans M8	1	Pi.

050 Entonnoir Stockage avant

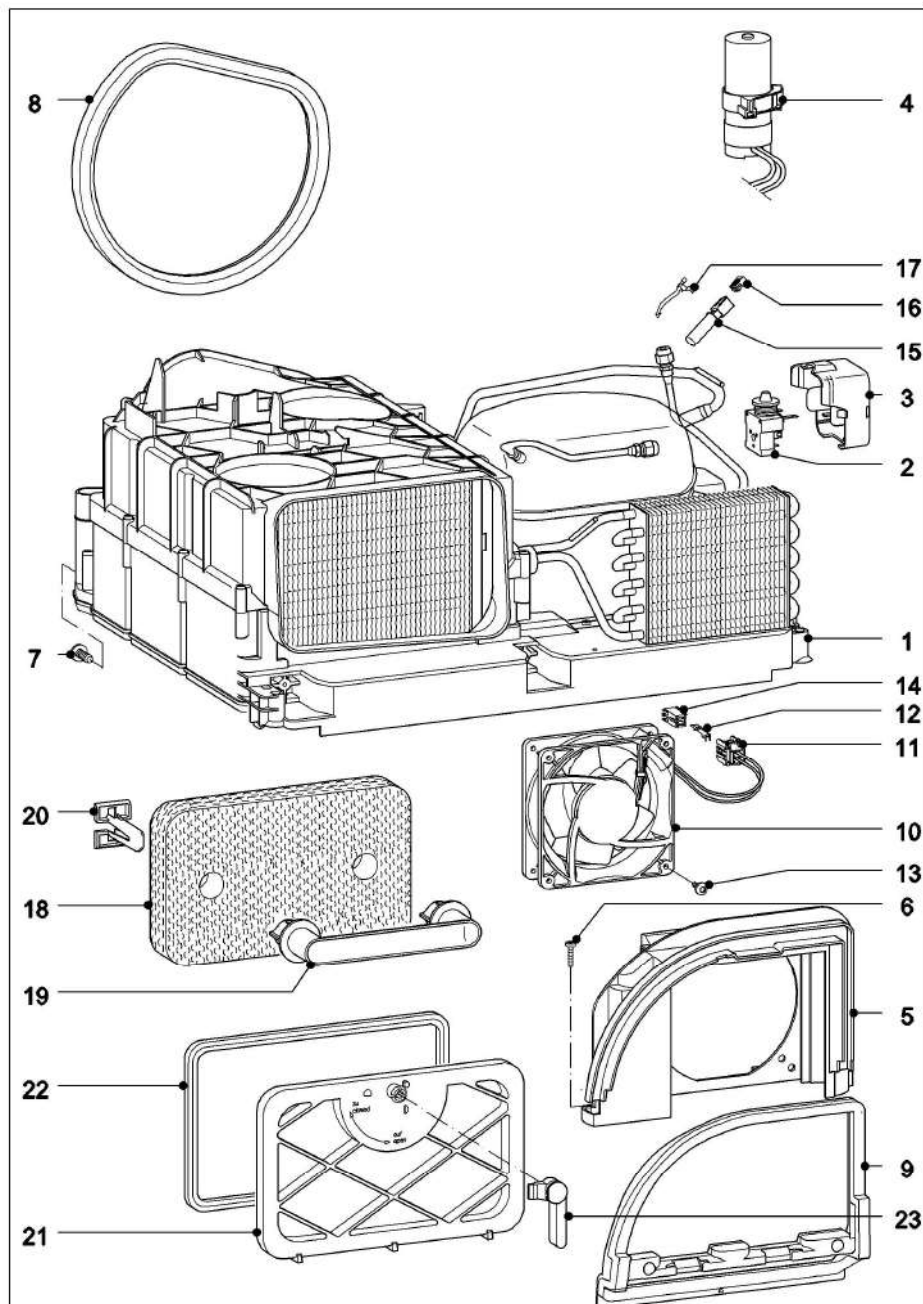


050 Entonnoir Stockage avant

Fig. N° M./ Réf. Désignation			Quantité	UQ
1	7135330 Remplacée ↓	Conduit d'Aeration Bloc TR WP	1	Pi.
1	7135331	pièce soudée haut/bas LF WP EU	1	Pi.
2		--Fixation		
	5041080	--Vis Parker 4,8X11	4	Pi.
3		--Fixation		
	6159390	--Vis à Tête Bombée 5,0x20	2	Pi.
4	7069990 périmé	Tamis Entonnoir	2	Pi.
4+5	7358910	Tamis	2	Pi.
5	7069910	-Fermeture Tamis	2	Pi.
6	7370730 Remplacée ↓	Filtre Entonnoir BG WP	2	Pi.
7	9508860 périmé	Filtre Entonnoir WP	2	Pi.
6	9688380 Remplacée ↓	Filtre Entonnoir	1	Pi.
7	9688381	Filtre Entonnoir	1	Pi.
		jeu: 2 Pieces		
8	5860450 Remplacée ↓	Joint Conduit d'Aeration	1	Pi.
8	5860451	Joint Conduit d'Aeration	1	Pi.
9	5782630 Remplacée ↓	Joint avant	1	Pi.
9	7667750	Joint Conduit d'Aeration	1	Pi.
10	7054250 Remplacée ↓	Joint Stockage	1	Pi.
10+11	7841690 Remplacée ↓	Joint Stockage	1	Pi.
10+11	7841691	Joint Stockage	1	Pi.
11	5127090	-Agrafe Trommeldichtung	5	Pi.
12	3523185 Remplacée ↓	Sonde de Temp. K276/12K/A21	1	Pi.
12+13	3887588 Remplacée ↓	Sonde de Temp.	1	Pi.
12+13	3887589	Sonde de Temp.	1	Pi.
13	5120080	-Bouchon Sonde de Temp.	1	Pi.
14	7513390	Toron Partiel 14 WP	1	Pi.
15	4816745 périmé	Palier avant	2	Pi.
15-17	6957110	Palier avant	2	Pi.

16	5807830 Remplacée ↓	-Roulette	2	Pi.
16	10557330	-Roulette	2	Pi.
17		--Fixation		
	3799391	--Ecrou Six Pans M8	2	Pi.
18		--Fixation		
	6498850 Remplacée ↓	--Vis à Tête Bombée 4,0X18	4	Pi.
	9032330 Remplacée ↓	--Vis à Tête Bombée 4,0X18	4	Pi.
	10520990	--Vis à Tête Bombée 4,0x18	4	Pi.

060 Module de condens.

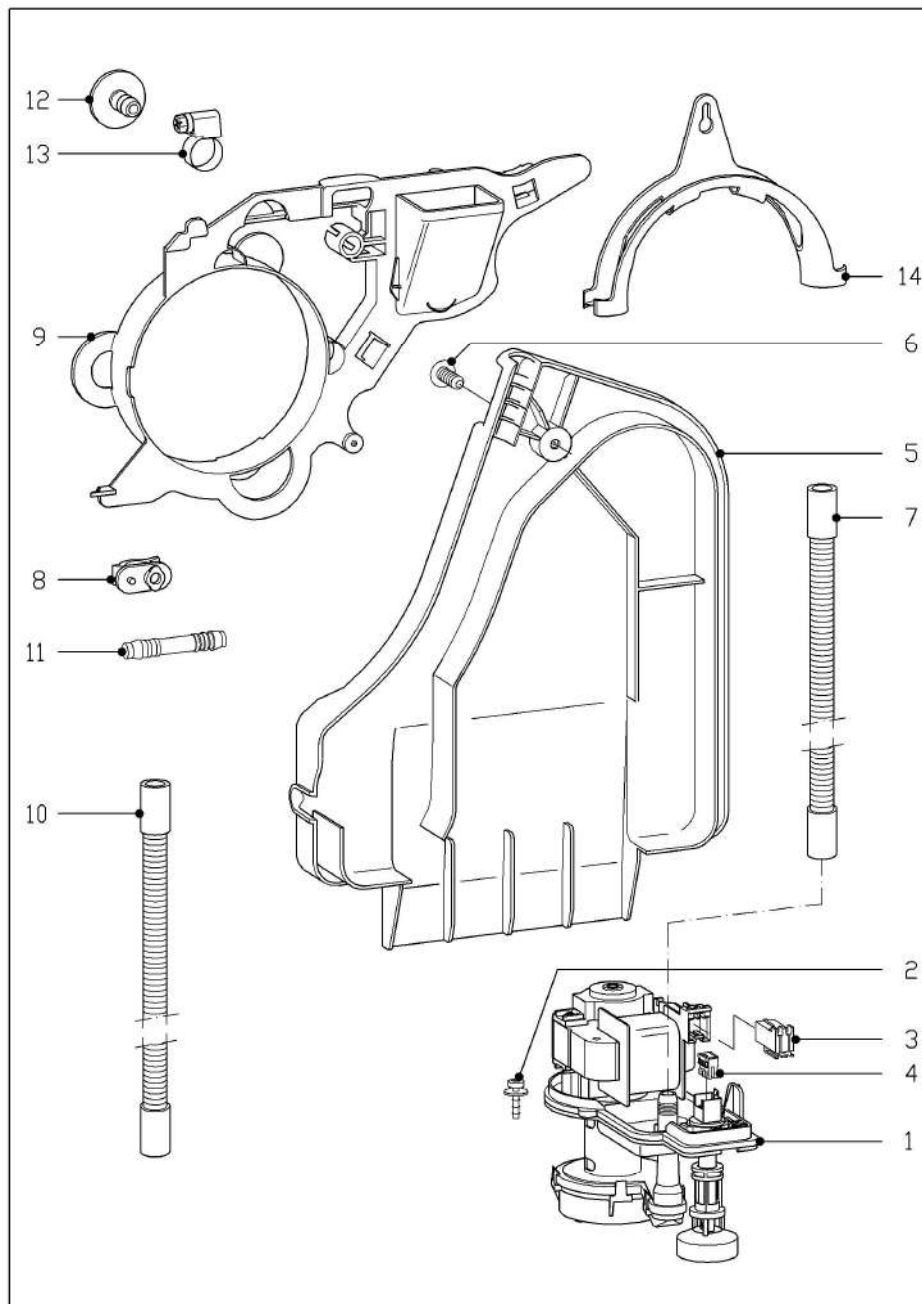


060 Module de condens.

Fig.	N° M./ Réf.	Désignation	Quantité	UQ
1-6	9186550 Remplacée ↓	Module de condens. Bloc	1	Pi.
1-6	9186551 Remplacée ↓	Module de condens. BG	1	Pi.
1-6	9305840 Remplacée ↓	Module de condens. BG	1	Pi.
1-6	9305850 Remplacée ↓	Module de condens. BG	1	Pi.
1-6	9832450 Remplacée ↓	Module de condens.	1	Pi.
1-6	9832451	Module de condens.	1	Pi.
2	7186700	-Bobine Compresseur TR WP	1	Pi.
3	7098210	-Couvercle Compresseur	1	Pi.
4	7098250	-Condensateur Compresseur	1	Pi.
5				
		Jusqu'au No Série 58/90649526		
5	7157791	-Support Ventilateur	1	Pi.
5				
		a partir du No Serie 58/90649527		
5	7955371 Remplacée ↓	-Support Ventilateur	1	Pi.
5	7955372	-Support Ventilateur	1	Pi.
6		--Fixation		
	6238631	--Vis à Tête Bombée 4,0x18	3	Pi.
7		--Fixation		
	4947191	--Vis à Tête Bombée 7X22	3	Pi.
8	7050420 Remplacée ↓	Joint	1	Pi.
8	9031310	Joint	1	Pi.
9	9342581	Cadre de Protection BG	1	Pi.
10-12	7050540 Remplacée ↓	Ventilateur Bloc	1	Pi.
10-12	7050541 Remplacée ↓	Ventilateur Air refroidissement 4650 NWR-059	1	Pi.
10-12	9361370	Ventilateur Air refroidissement 4715MS-23W-B5A D15	1	Pi.
11	2140770	-Carter Prise Cour. 2 Poles	1	Pi.
12	1435120	-Cosse Plate 6,3MM 0,5-1,0QMM	2	Pi.
13		--Fixation		
	7187870 Remplacée ↓	--Vis Six Pans DM5X16	4	Pi.

	9787550	--Vis Six Pans DM5X16	4	Pi.
14	5685110	Carter Prise Cour. 2 Poles MK2	1	Pi.
15	6133511 Remplacée ↓	Sonde de Temp.	1	Pi.
15	6460330 Remplacée ↓	Sonde de Temp.	1	Pi.
15	7017320 Remplacée ↓	Sonde de Temp.	1	Pi.
15	7017321	Sonde de Temp.	1	Pi.
16	7974030	Carter Prise Cour. 3 Poles	1	Pi.
17	7186551 Remplacée ↓	Etau à ressort	1	Pi.
17	10554630	Etau à ressort	1	Pi.
18	7070070	Filtre TR WP	1	Pi.
19	7179660	Poignée Filtre WP	1	Pi.
20	7179020	Support Poignée TR WP	2	Pi.
21	4759773 Remplacée ↓	Couvercle avant	1	Pi.
21-23	5134372 Remplacée ↓	Couvercle Echang.de Chaleur vorn	1	Pi.
21-23	5134373 Remplacée ↓	Couvercle Echang.de Chaleur BG	1	Pi.
21-23	5134374 Remplacée ↓	Couvercle Echang.de Chaleur BG	1	Pi.
21-23	5134375	Couvercle Echang.de Chaleur BG	1	Pi.
22	5647180	-Joint Couvercle	1	Pi.
23	4411622	-Bouton	1	Pi.

070 Pompe Eau Conde.



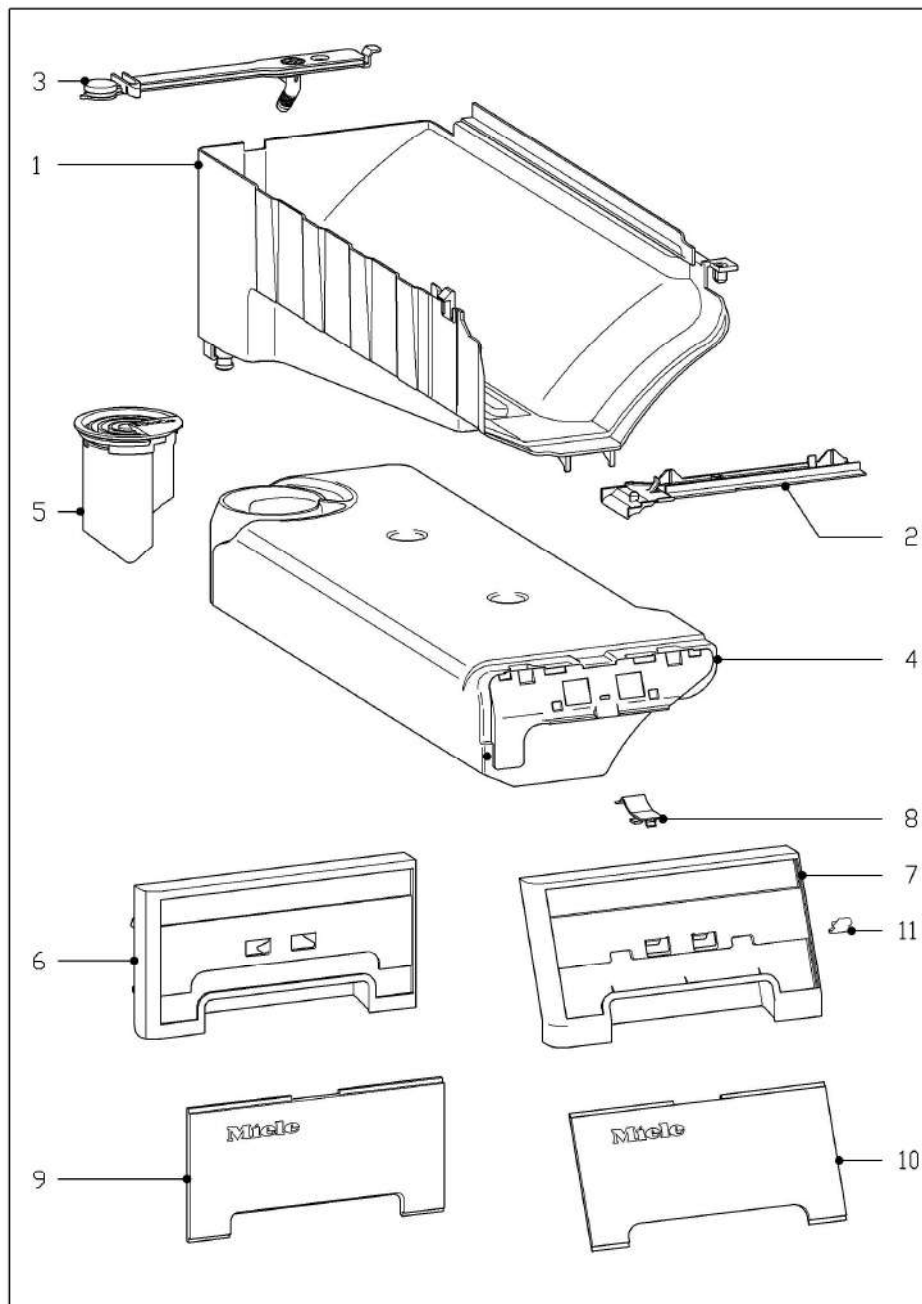
070 Pompe Eau Conde.

	Fig. N° M./ Réf.	Désignation	Quantité	UQ
1	7098300 Remplacée ↓	Pompe Eau Conde. Bloc	1	Pi.
1	7098301 Remplacée ↓	Pompe Eau Conde. Bloc	1	Pi.
1	7098303 Remplacée ↓	Pompe Eau Conde. Bloc WP	1	Pi.
1	7098304 Remplacée ↓	Pompe Eau Conde. BG WP	1	Pi.
1	7098305 Remplacée ↓	Pompe Eau Conde. P11 220-240V 50Hz	1	Pi.
1	7098306	Pompe Eau Conde. P11 220-240V 50Hz	1	Pi.
2		--Fixation		
	4583351 Remplacée ↓	--Vis à Tête Bombée 4,0X16	2	Pi.
	9384900	--Vis à Tête Bombée 4,0X16	2	Pi.
3	5936200 Remplacée ↓	Carter Prise Cour. MK2	1	Pi.
3	7555110	Carter Prise Cour. 2 Poles	1	Pi.
4	7974030	Carter Prise Cour. 3 Poles	1	Pi.
5	7071761	Bandeau Inférieur tôle arrière WP	1	Pi.
6		--Fixation		
	5640031	--Vis à Tête Bombée CEM4X11	1	Pi.
7	7265131 Remplacée ↓	Tuyau à Pression	1	Pi.
7	7265132 Remplacée ↓	Tuyau à Pression	1	Pi.
7	7265133	Tuyau à Pression	1	Pi.
8	5711371 Remplacée ↓	Support Tuyau	3	Pi.
8	5711373	Support Tuyau	3	Pi.
9	6022480	Support Tuyau à Pression TR	1	Pi.
10	7127110 Remplacée ↓	Tuyau eau condensée	1	Pi.
10	7127111	Tuyau eau condensée	1	Pi.
	1555091	Tuyau 10X2,25MM	1	m
11	1598920	Raccord Pour Tuyau	1	Pi.
12	1571760	Douille Tuyau de Vidange	1	Pi.
13	1552541	Collier de Serrage 8-16	1	Pi.
14	5746580	Support Tuyau	1	Pi.
	6729292 Remplacée ↓	Kit montage Soupape Anti-Retour	1	Pi.

	6729293 Remplacée ↓	Kit montage Soupape Anti-Retour	1	Pi.
	6729294	Kit montage Soupape Anti-Retour	1	Pi.

© Miele & Cie. KG 2024 Document non contractuel, tous droits réservés.22.10.2024

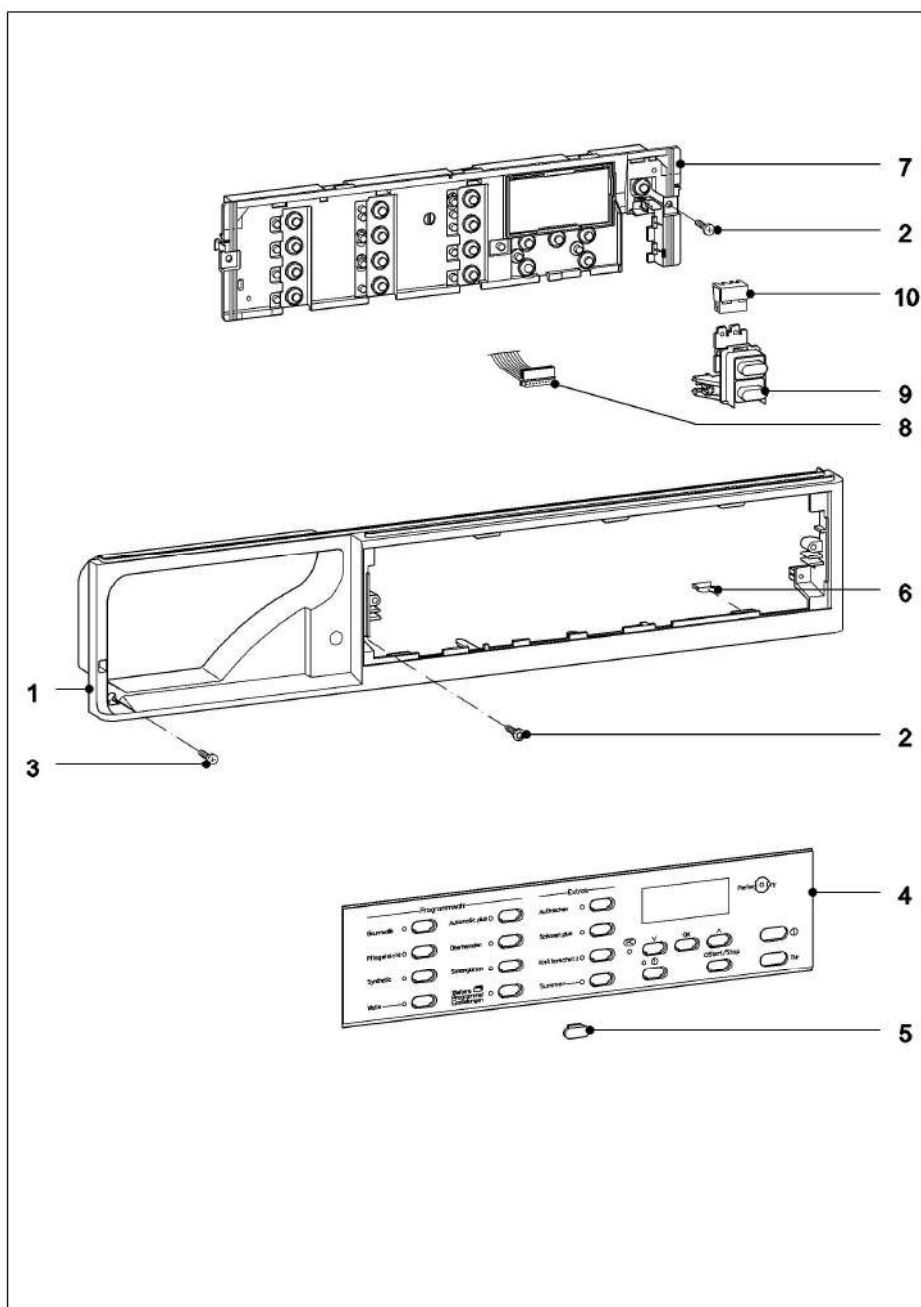
080 Réservoir à Eau



080 Réservoir à Eau

Fig.	N° M./ Réf.	Désignation	Quantité	UQ
1	7085131	Guide Réservoir TR	1	Pi.
2	7476530 Remplacée ↓	Protec.de Poignée Entretoise TR C	1	Pi.
2	7519541	Protec.de Poignée Entretoise TR C	1	Pi.
3	7093961	Conduit d'Alim. Bloc TR	1	Pi.
4	7085140 Remplacée ↓	Réservoir à Eau TR	1	Pi.
4+5	7092811 Remplacée ↓	Réservoir à Eau Bloc	1	Pi.
4+5	7092813 Remplacée ↓	Réservoir à Eau BG	1	Pi.
4+5	7092814	Réservoir à Eau Bloc	1	Pi.
5	6211411	-Complément Réservoir à Eau	1	Pi.
6	7091413 Remplacée ↓	Plaque Poignée 0° LW TR	1	Pi.
6	7091403 Remplacée ↓	Plaque Poignée BG 0° LW TR	1	Pi.
6+8	7491831 Remplacée ↓	Plaque Poignée Blanc Loto	1	Pi.
6+8	7491832	Plaque Poignée Blanc Loto	1	Pi.
8	7176161 Remplacée ↓	-Plinthe Ressort Plaque Poignée	1	Pi.
8	7363480 Remplacée ↓	-Plinthe Ressort Plaque Poignée	1	Pi.
8	7363481	-Plinthe Ressort Plaque Poignée	1	Pi.
9	7579250 Remplacée ↓	Obturateur Blanc Loto T8976 WP	1	Pi.
9	9806920	Obturateur lows	1	Pi.
11		--Fixation		
	2274421	--Agrafe	2	Pi.

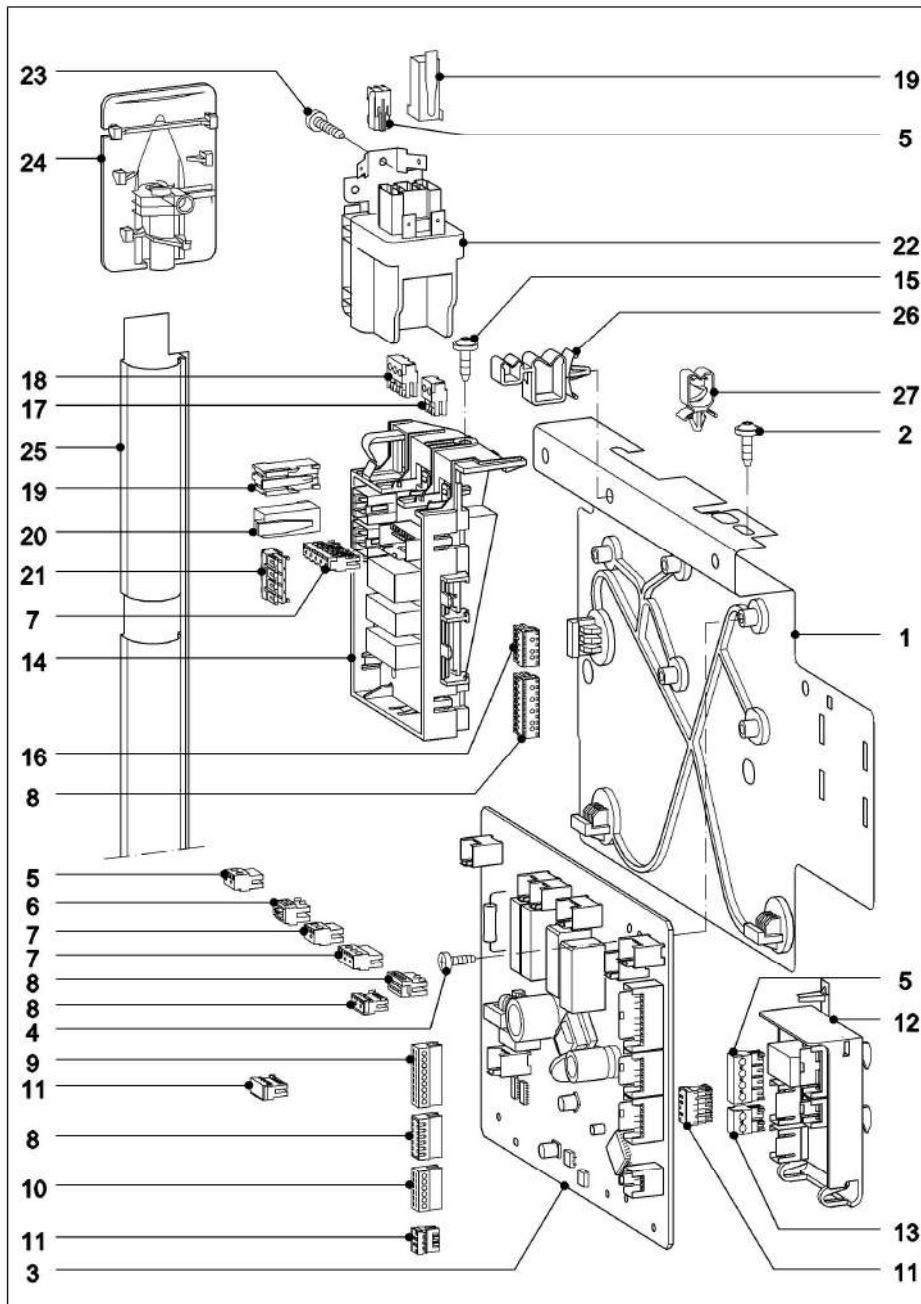
090 Tableau de Cde. Electron.commande



090 Tableau de Cde. Electron.commande

Fig.	N° M./ Réf.	Désignation	Quantité	UQ
1	7099522 Remplacée ↓	Sup.Tableau de Cde. 0° TR K	1	Pi.
1	7212982	Sup.Tableau de Cde. BGR 0° LW TR C	1	Pi.
2		--Fixation		
	9266230	--Vis à Tête Bombée 4,0x14	2	Pi.
3		--Fixation		
	5640031	--Vis à Tête Bombée CEM4X11	1	Pi.
4+5	7492120 Remplacée ↓	Tableau de Cde. Blanc Loto F	1	Pi.
4+5	7492121	Tableau de Cde. Blanc Loto F	1	Pi.
5	6663620	-Bouton Pression Blanc Loto 19x6	17	Pi.
6		--Fixation		
	2274421	--Agrafe	2	Pi.
7	7592551 Remplacée ↓	Electron.commande EW 364-S	1	Pi.
7	9014171 Remplacée ↓	Electron.commande EW 364-S	1	Pi.
7	7675240 Remplacée ↓	Electron.commande EW 364-S KD	1	Pi.
7	9021561 Remplacée ↓	Electron.commande EW 364-S KD	1	Pi.
7	9338150	Electron.commande EW 364-S KD	1	Pi.
2		--Fixation		
	9266230	--Vis à Tête Bombée 4,0x14	2	Pi.
8	5771471 Remplacée ↓	Toron Partiel 1	1	Pi.
8	5771472	Toron Partiel 1	1	Pi.
9	7549420 Remplacée ↓	Inter.à Poussoir 2-fach TR lows	1	Pi.
9	7549421	Inter.à Poussoir 2-fach TR lows	1	Pi.
10	7586240 Remplacée ↓	Toron Partiel 5	1	Pi.
10	7603850 Remplacée ↓	Toron Partiel 5	1	Pi.
10	7603870 Remplacée ↓	Toron Partiel 5	1	Pi.
10	7603871	Toron Partiel 5	1	Pi.

100 Installation électrique Jusqu'au No Série 57



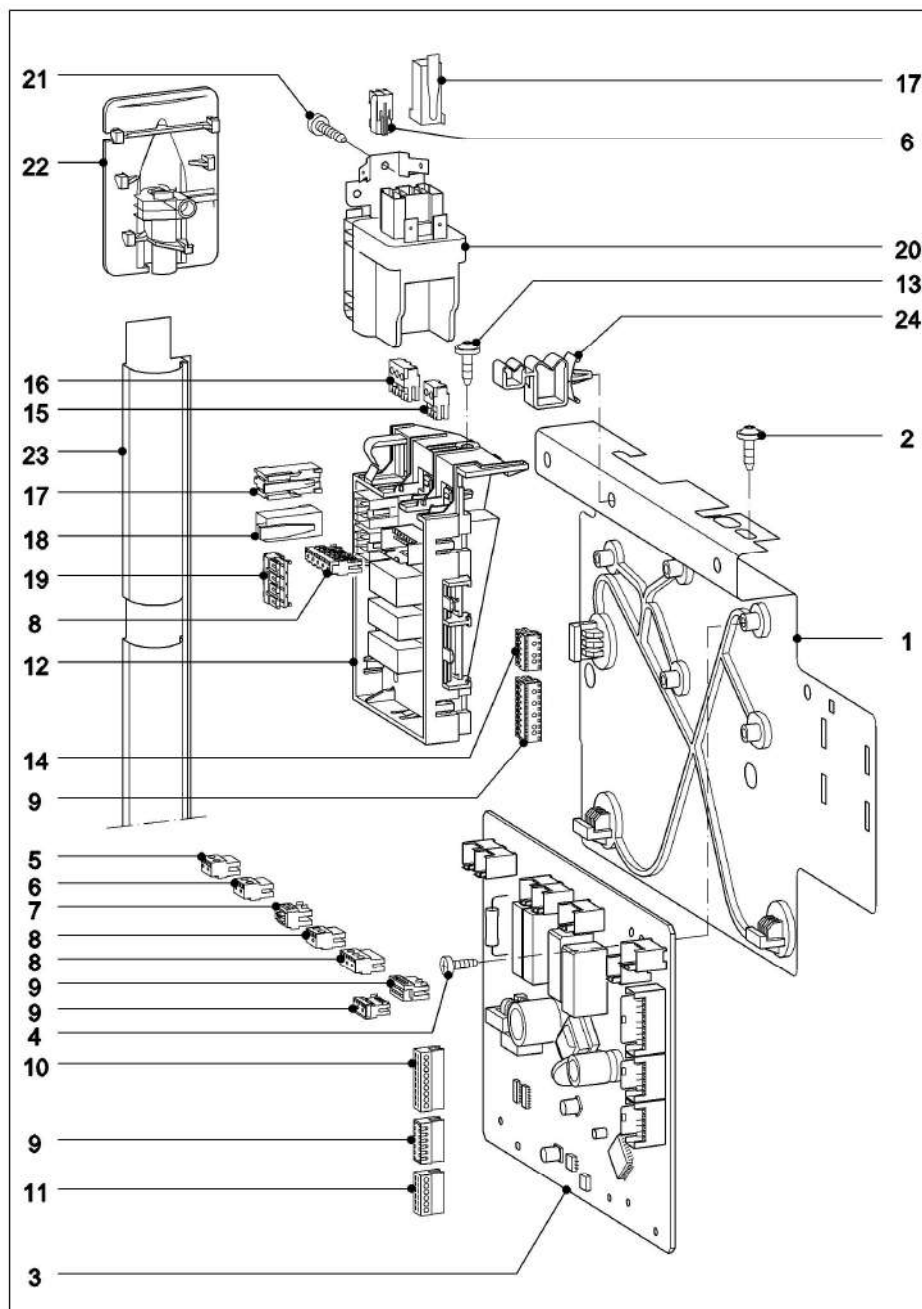
100 Installation électrique Jusqu'au No Série 57

Fig. N° M./ Réf.		Désignation	Quantité UQ	
1	7153540 Remplacée ↓	Tole Support E -Teile TR	1	Pi.
1	7153541	Tole Support Comp électriques TR	1	Pi.
2		--Fixation		
	7128840 Remplacée ↓	--Vis à Tête Bombée CEM4X10	2	Pi.
	10534350	--Vis à Tête Bombée CEM4X10	2	Pi.
3	7583493 Remplacée ↓	Electron.Puis.-Cde. ELP 335	1	Pi.
3	7583494	Electron.Puis.-Cde. ELP 335	1	Pi.
4		--Fixation		
	4222241 Remplacée ↓	--Vis à Tête Bombée 4,0X8 Torx 20	1	Pi.
	9795760	--Vis à Tête Bombée 4X8	1	Pi.
5	7586230	Toron Partiel 6	1	Pi.
		Electronique ELP - Electronique EZS		
6	5575270	Carter Prise Cour. 2 Poles	1	Pi.
7	7513420 Remplacée ↓	Toron Partiel 9	1	Pi.
7	7513421	Toron Partiel 9	1	Pi.
		Electronique ELP - Electronique EZL - Verrou de Blocage		
8	7148631	Toron Partiel 10	1	Pi.
		Electronique ELP - Electronique EZL		
9	5771471 Remplacée ↓	Toron Partiel 1	1	Pi.
9	5771472	Toron Partiel 1	1	Pi.
		Electronique ELP - Electronique EW		
10	7513390	Toron Partiel 14 WP	1	Pi.
		Electronique ELP - Sonde de Temp. - Palpeur - Verrou de Blocage		
11	7548230	Toron Partiel 2	1	Pi.
		Electronique ELP - Electronique EZS		
12	7547541 Remplacée ↓	Electronique EZS 200-C	1	Pi.
12	7829040	Electronique EZS 200-C	1	Pi.
11	7548230	Toron Partiel 2	1	Pi.
		Electronique ELP - Electronique EZS		
5	7586230	Toron Partiel 6	1	Pi.

		Electronique ELP - Electronique EZS - Condens.Anti-Para.		
13	7586240 Remplacée ↓	Toron Partiel 5	1	Pi.
13	7603850 Remplacée ↓	Toron Partiel 5	1	Pi.
13	7603870 Remplacée ↓	Toron Partiel 5	1	Pi.
13	7603871	Toron Partiel 5	1	Pi.
		Electronique EZS - Inter.à Poussoir		
14	7086414	Electronique EZL 365	1	Pi.
15		--Fixation		
	5640031	--Vis à Tête Bombée CEM4X11	1	Pi.
8	7148631	Toron Partiel 10	1	Pi.
		Electronique ELP - Electronique EZL		
16	5402690 Remplacée ↓	Carter Prise Cour. 5 pol. 3-829868-5	1	Pi.
16	6524510	Carter Prise Cour. 5 Poles	1	Pi.
17	5575270	Carter Prise Cour. 2 Poles	1	Pi.
18	5949490	Carter Prise Cour. 3 Poles DUOPLUG	1	Pi.
7	7513420 Remplacée ↓	Toron Partiel 9	1	Pi.
7	7513421	Toron Partiel 9	1	Pi.
		Electronique ELP - Electronique EZL - Verrou de Blocage		
19	5563910 Remplacée ↓	Toron Partiel 20	1	Pi.
19	9836720	Toron Partiel 20	1	Pi.
		Electronique EZL - Condens.Anti-Para.		
20	5685210	Carter Prise Cour. 2 Poles MK2	1	Pi.
21	5949500	Carter Prise Cour. 4 Poles DUOPLUG	1	Pi.
22	5870621 Remplacée ↓	Condens.Anti-Para. BV18.250/844-A24	1	Pi.
22	7235300 Remplacée ↓	Condens.Anti-Para. KPB 7341	1	Pi.
22	9185750 Remplacée ↓	Condens.Anti-Para.	1	Pi.
22	7635860 Remplacée ↓	Condens.Anti-Para.	1	Pi.
22	7635861	Condens.Anti-Para.	1	Pi.
23		--Fixation		
	7128840 Remplacée ↓	--Vis à Tête Bombée CEM4X10	1	Pi.
	10534350	--Vis à Tête Bombée CEM4X10	1	Pi.
5	7586230	Toron Partiel 6	1	Pi.
		Electronique EZS - Condens.Anti-Para.		
19	5563910 Remplacée ↓	Toron Partiel 20	1	Pi.
19	9836720	Toron Partiel 20	1	Pi.
		Electronique EZL - Condens.Anti-Para.		
24	5314393 Remplacée ↓	Collier Serre-Câble	1	Pi.
24	6983510	Collier Serre-Câble ZE98 TR D	1	Pi.

25	5716050	Passecable tôle arrière	1	Pi.
26	5706680	Support Câble	3	Pi.
27	5339050	Support Câble	1	Pi.
	7068852 Remplacée ↓	Toron Entraînement TR WP	1	Pi.
	7068853	Toron Entraînement TR WP	1	Pi.
	6775170 Remplacée ↓	Cordon d'Alimen. -D-H05V2V2-F3G1,5	1	Pi.
	6774950 Remplacée ↓	Collier Serre-Câble TR/PT	1	Pi.
	6983510	Collier Serre-Câble ZE98 TR D	1	Pi.
		AVEC CORDON D'ALIMENTATION		

101 Installation électrique à partir du N° fab. 58

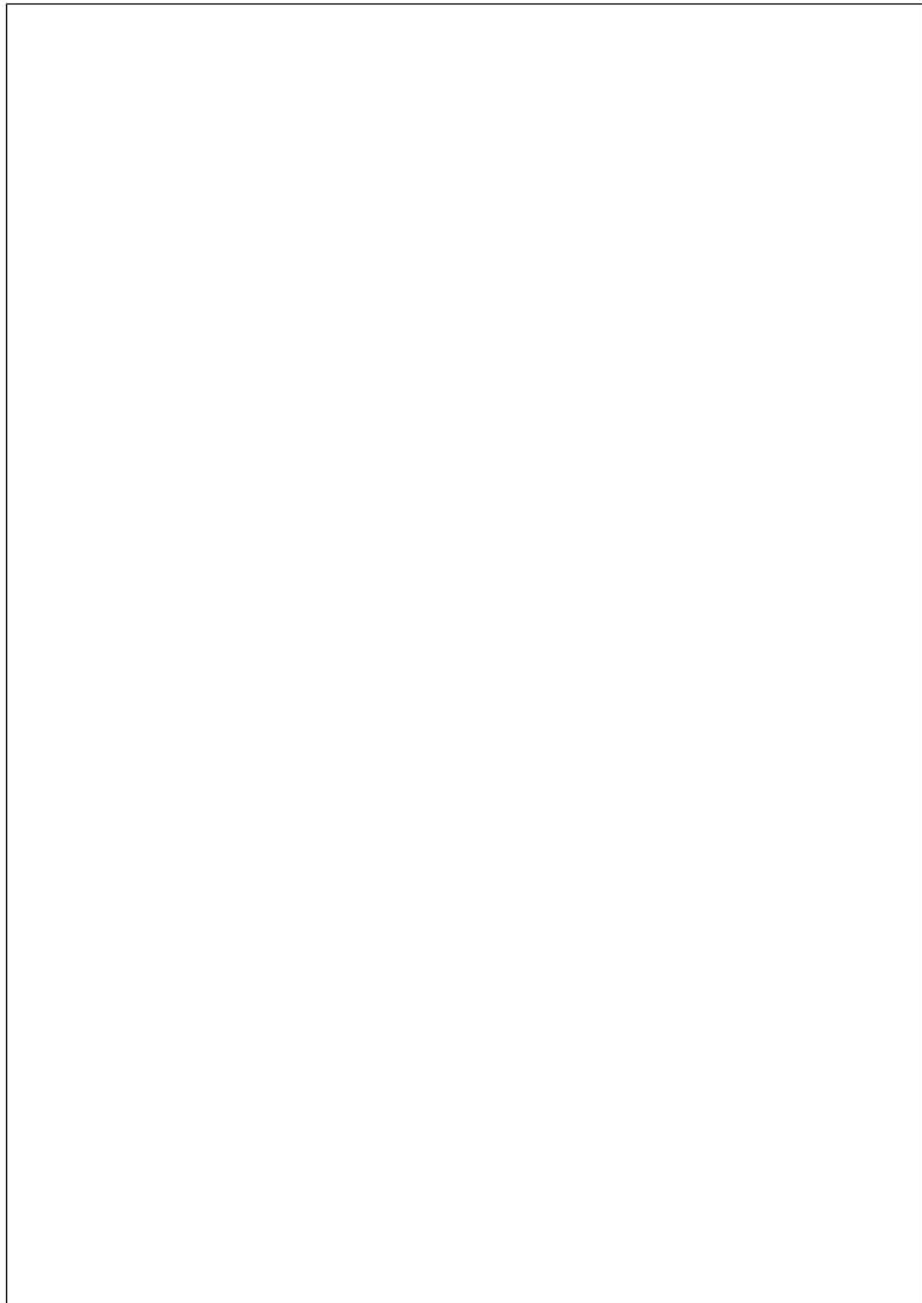


101 Installation électrique à partir du N° fab. 58

Fig.	N° M./ Réf.	Désignation	Quantité	UQ
1	7153541	Tole Support Comp électriques TR	1	Pi.
2		--Fixation		
	7128840 Remplacée ↓	--Vis à Tête Bombée CEM4X10	2	Pi.
	10534350	--Vis à Tête Bombée CEM4X10	2	Pi.
3	7833293 Remplacée ↓	Electron.Puis.-Cde. ELP 335	1	Pi.
3	7833294	Electron.Puis.-Cde. ELP 335	1	Pi.
4		--Fixation		
	4222241 Remplacée ↓	--Vis à Tête Bombée 4,0X8 Torx 20	1	Pi.
	9795760	--Vis à Tête Bombée 4X8	1	Pi.
5	7586240 Remplacée ↓	Toron Partiel 5	1	Pi.
5	7603850 Remplacée ↓	Toron Partiel 5	1	Pi.
5	7603870 Remplacée ↓	Toron Partiel 5	1	Pi.
5	7603871	Toron Partiel 5	1	Pi.
		Electronique ELP - Inter.à Poussoir		
6	7947700	Toron Partiel 18	1	Pi.
		Electronique ELP - Condens.Anti-Para.		
7	5575270	Carter Prise Cour. 2 Poles	1	Pi.
8	7513421	Toron Partiel 9	1	Pi.
		Electronique ELP - Electronique EZL - Verrou de Blocage		
9	7148631	Toron Partiel 10	1	Pi.
		Electronique ELP - Electronique EZL		
10	5771471 Remplacée ↓	Toron Partiel 1	1	Pi.
10	5771472	Toron Partiel 1	1	Pi.
		Electronique ELP - Electronique EW		
11	7513390	Toron Partiel 14 WP	1	Pi.
		Electronique ELP - Sonde de Temp. - Palpeur - Verrou de Blocage		
12	7086414	Electronique EZL 365	1	Pi.
13		--Fixation		
	5640031	--Vis à Tête Bombée CEM4X11	1	Pi.
9	7148631	Toron Partiel 10	1	Pi.

		Electronique ELP - Electronique EZL		
14	5402690 Remplacée ↓	Carter Prise Cour. 5 pol. 3-829868-5	1	Pi.
14	6524510	Carter Prise Cour. 5 Poles	1	Pi.
15	5575270	Carter Prise Cour. 2 Poles	1	Pi.
16	5949490	Carter Prise Cour. 3 Poles DUOPLUG	1	Pi.
8	7513421	Toron Partiel 9	1	Pi.
		Electronique ELP - Electronique EZL - Verrou de Blocage		
17	5563910 Remplacée ↓	Toron Partiel 20	1	Pi.
17	9836720	Toron Partiel 20	1	Pi.
		Electronique EZL - Condens.Anti-Para.		
18	5685210	Carter Prise Cour. 2 Poles MK2	1	Pi.
19	5949500	Carter Prise Cour. 4 Poles DUOPLUG	1	Pi.
20	5870621 Remplacée ↓	Condens.Anti-Para. BV18.250/844-A24	1	Pi.
20	7235300 Remplacée ↓	Condens.Anti-Para. KPB 7341	1	Pi.
20	9185750 Remplacée ↓	Condens.Anti-Para.	1	Pi.
20	7635860 Remplacée ↓	Condens.Anti-Para.	1	Pi.
20	7635861	Condens.Anti-Para.	1	Pi.
21		--Fixation		
	7128840 Remplacée ↓	--Vis à Tête Bombée CEM4X10	1	Pi.
	10534350	--Vis à Tête Bombée CEM4X10	1	Pi.
6	7947700	Toron Partiel 18	1	Pi.
		Electronique ELP - Condens.Anti-Para.		
17	5563910 Remplacée ↓	Toron Partiel 20	1	Pi.
17	9836720	Toron Partiel 20	1	Pi.
		Electronique EZL - Condens.Anti-Para.		
22	5314393 Remplacée ↓	Collier Serre-Câble	1	Pi.
22	6983510	Collier Serre-Câble ZE98 TR D	1	Pi.
23	5716050	Passe-cable tôle arrière	1	Pi.
24	5706680	Support Câble	3	Pi.
	7068853	Toron Entraînement TR WP	1	Pi.
	6775170 Remplacée ↓	Cordon d'Alimen. -D-H05V2V2-F3G1,5	1	Pi.
	6774950 Remplacée ↓	Collier Serre-Câble TR/PT	1	Pi.
	6983510	Collier Serre-Câble ZE98 TR D	1	Pi.
		AVEC CORDON D'ALIMENTATION		

110 Document



110 Document

Fig.	N° M./ Réf.	Désignation	Quantité	UQ
		Jusqu'au No Série 57/		
	7608890	Mode d'Emploi T8976WP-FR	1	Pi.
		à partir du N° fab. 58/		
	7991880	Mode d'Emploi T8976WP-FR/fr	1	Pi.
		Jusqu'au No Série 57/		
	7586250	Schéma Electrique Assort. TR WP	1	Pi.
		à partir du N° fab. 58/		
	7947590	Schéma Electrique Assort. WP	1	Pi.
	4933441 périmé	Schéma Electrique Légende TR	1	Pi.