



INFORMATION DE SERVICE

LAVE-LINGE FRONTAL

AWO/D 7249

8592 990 29900

Dernière modification: 08.08.2009

Date de création: 05.08.2009

LISTE DE PIECES	2
VUE ECLATEE	4
DONNEES TECHNIQUES	6
SCHEMA DE CABLAGE	8
SCHEMA DE CIRCUITS	10

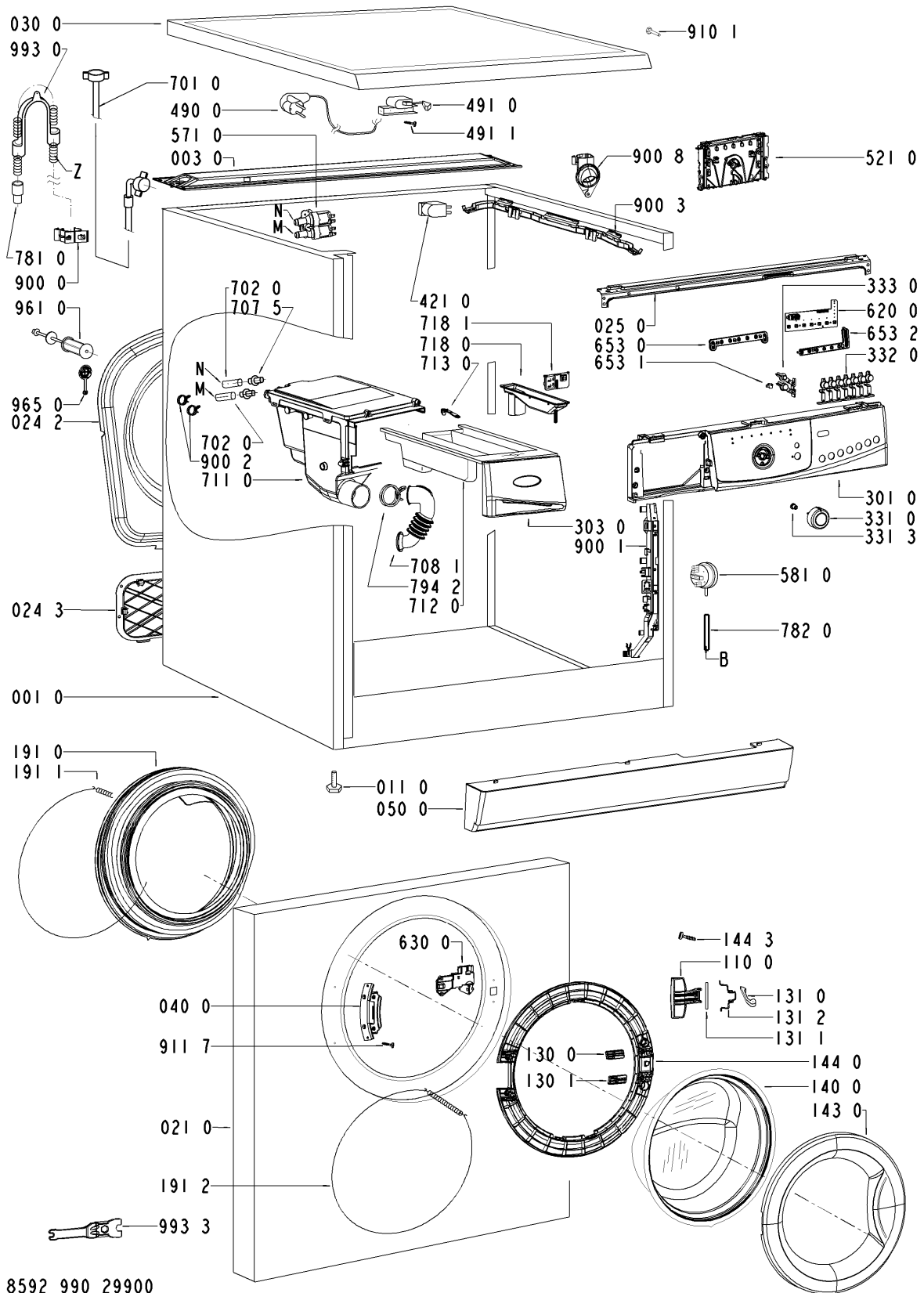
POUR VOTRE SECURITE CES DOCUMENTS DOIVENT ETRE UTILISES
PAR DES SPECIALISTES AGREES, SEULS HABILITES A REPARER
VOTRE APPAREIL EN PANNE.
SOUS RESERVE DE MODIFICATIONS

Liste de pièces

Pos-Nr.	12NC	DESCRIPTION
001 0	4812 440 11789	CARROSSERIE
003 0	4812 440 11581	TRVERSE
011 0	4812 500 18099	PIED REGLABLE M8, 112mm
021 0	4812 440 11471	FACADE 25
024 2	4801 111 01012	CACHE
024 3	4812 442 18047	CACHE
025 0	4812 440 11582	SUPPORT
030 0	4812 440 11473	TABLE TOP
040 0	4812 417 18787	CHARNIERE HUBLLOT
050 0	4812 440 10779	PLINTHE GW
061 0	4812 466 89017	CONTREPOIDS
061 1	4812 466 89018	CONTREPOIDS
061 2	4812 310 39287	SACHET DE MONT.
081 0	4812 529 18063	AMORTISSEUR U-SHAPE
084 0	4812 466 58023	SILENT BLOC
086 0	4812 401 18894	ARRET
110 0	4801 111 00265	POIGNEE PORTE
130 0	4812 417 28107	PLAQUE
130 1	4812 417 28108	PLAQUE
131 0	4801 111 00266	SERRURE
131 1	4812 417 28045	AXE DE POIGNEE
131 2	4812 492 58022	RESSORT POIGNEE PORTE
140 0	4812 450 59812	HUBLLOT EN VERRE DELTA EUREKA
143 0	4812 440 11688	CADRE VITRE
144 0	4801 111 02618	CADRE DE HUBLLOT
144 3	4812 502 18669	VIS
191 0	4812 460 68633	TUNNEL,HUBLLOT
191 1	4812 492 18028	COLLIER
191 2	4812 492 98011	COLLIER AV. JOINT HUBLLOT
200 0	4801 111 02191	WASH UNIT EUREKA 1400/50L
223 0	4812 418 48958	AUBE DE TAMBOUR
271 0	4812 358 18214	COURROIE
272 0	4812 528 58044	POULIE
272 3	4812 502 18817	VIS POULIE M8x23
301 0	4801 111 02852	BANDEAU AWO/D 7249
303 0	4812 452 17755	POIGNEE TIROIR EBL WP25-CPL
331 0	4812 414 58306	BOUTON PROGRAM.
331 3	4812 414 58307	RESSORT BOUTON PROGRAM.
332 0	4812 513 18174	TOUCHE
333 0	4812 513 18172	TOUCHE
400 0	4812 361 58509	MOTEUR
400 1	4812 502 18828	VIS MOTOR, ENS
409 0	4812 362 48446	BALAI CARBONE Emerson(MCA)
421 0	4812 121 18285	FILTRE
430 0	4801 111 01014	POMPE
451 0	4812 259 28919	ELEM. CHAUFFANT 2050W, 230V
480 0	4812 321 78412	CABLE MOT-DOM 7
490 0	4819 321 18136	CORDON SECTEUR 2 M
491 0	4812 321 28367	BORNIER D' ALIMENTATION
491 1	4812 502 38152	VIS 4,8X19

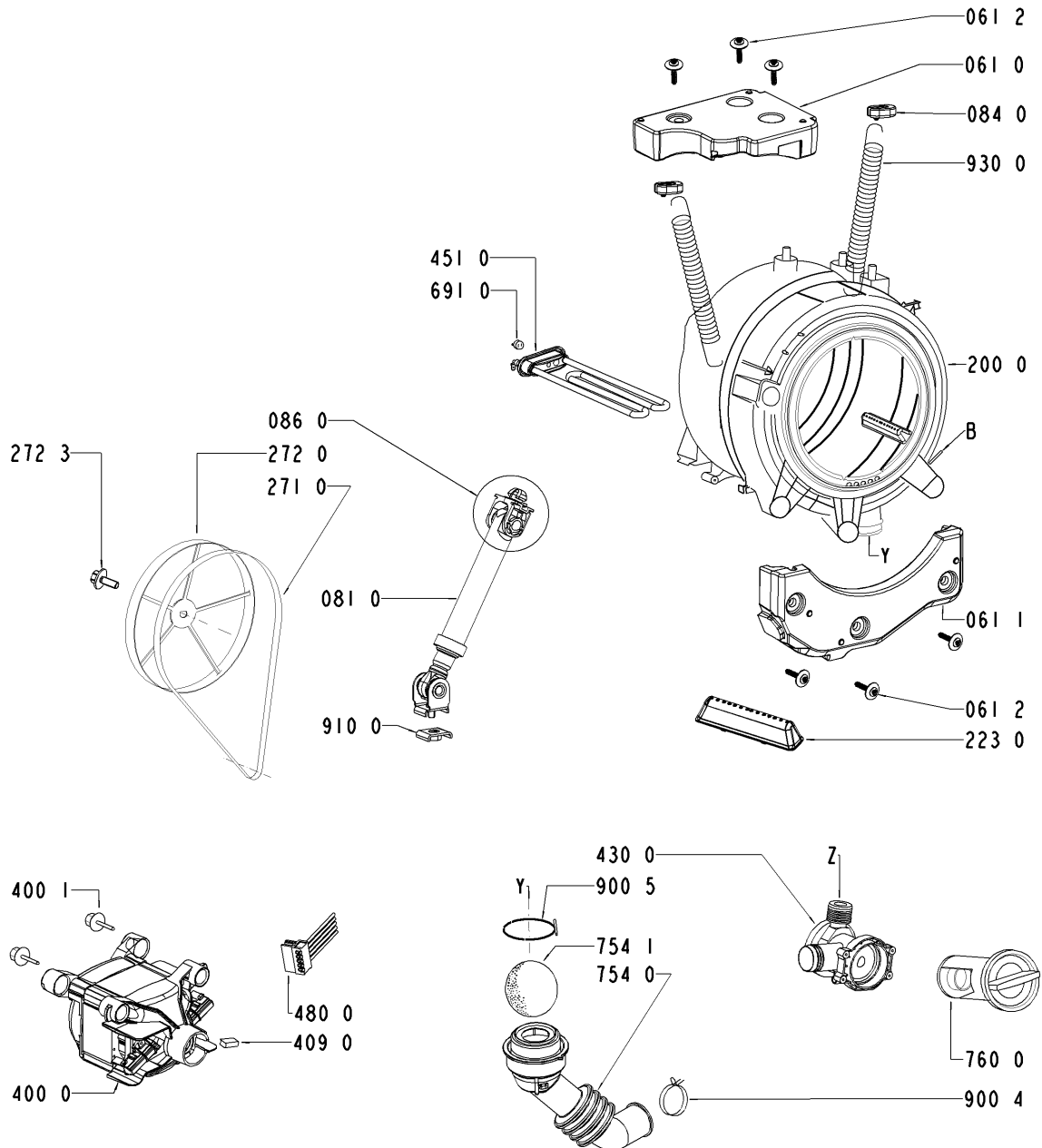
Pos-Nr.	12NC	DESCRIPTION
521 0	4801 111 02855	PLATINE PUISS. DOMINO, PROGRAMMÉE
521 0	4812 214 70725	PLATINE PUISS. VIERGE A PROGRAM. PAR SAM
571 0	4812 271 28558	ELECTROVANNE
581 0	4812 271 28585	PRESSOSTAT 50/25 INVENS.
620 0	4812 239 58061	MODULE E1/7 OPC.
630 0	4812 280 58048	VERROU PORTE
653 0	4812 134 18046	GUIDE LUMIERE
653 1	4812 134 18047	GUIDE DE LUM.
653 2	4812 134 48364	GUIDE DE LUM.
691 0	4812 282 19485	ISL CTN SC1
701 0	4819 530 28928	*WPRO* TUYAU D'ARRIVEE D'EAU CH. 2m
702 0	4812 530 29405	TUYAU
707 5	4812 310 19102	INJECTEUR
708 1	4812 530 49392	DURITE COUDEE PRODUITS/CUVE
711 0	4812 418 68379	DISTRIBUTEUR
712 0	4812 418 68381	TIROIR
713 0	4812 418 68382	SECURITE COUV.
718 0	4812 526 48226	SIPHON
718 1	4812 418 89066	SEPARATEUR
754 0	4812 530 29495	DURIT CUVE POMPE VIDANGE
754 1	4812 530 28832	ECO FLOTTEUR
760 0	4812 480 58385	FILTRE
781 0	4812 530 29496	TUYAU VIDANGE
782 0	4812 530 29497	TUYAU PRESSOSTAT
794 2	4812 401 18549	FIXATION TUYAU
900 0	4812 255 18298	SUPPORT
900 1	4812 290 88123	SUPPORT
900 2	4812 401 18501	FIXATION TUYAU 19,2 MM
900 3	4812 401 18853	GOUTTIERE
900 4	4812 401 18414	COLLIER DURIT BAC PROD./CUVE
900 5	4819 401 18529	GRAND COLLIER DURIT C/P.
900 8	4812 401 18854	SUPPORT
910 0	4812 505 18427	ECROU M6
910 1	4812 502 48344	VIS TABLE TOP
911 7	4812 502 18815	VIS 4,2 x 8,5
930 0	4812 492 38419	RESSORT
961 0	4812 532 68151	ENTRETOISE laveur
965 0	4812 466 68936	CACHE
993 0	4819 530 29028	CROSSE VIDANGE
993 3	4812 395 58004	CLEF REGLAGE PIEDS / BRIDAGE

VUE ECLATEE



8592 990 29900

VUE ECLATEE



8592 990 29900

DONNEES TECHNIQUES

DIMENSIONS + POIDS

DIMENSIONS APPAREIL

HAUTEUR	81.5 - 84 cm
LARGEUR	59.5 cm
PROFONDEUR	57.3 cm
POIDS	
NET	72 kg

ALIMENTATION

TENSION	230 V \pm 10%
FREQUENCE	50 Hz
FUSIBLE	10 A
PUISS. CONSOMMEE	~2.3 kW

TAMBOUR

VOLUMES	52 l
ROTATION LAVAGE	54 tr/min
ESSORAGE	
MAX.	1200 tr/min

PRESSOSTAT

NIVEAU 1	11 - 12/14
DEBORDEMENT	11 - 16

VERROUILLAGE DE PORTE

TYPE INTERRUPTOR	Commutez avec le réchauffeur de PTC du bimétal
TENSION NOMINALE	230 (90 - 264) V
TEMPS DE FERMETURE	\leq 6 s
TEMPS D'OUVERTURE	~85 s

ELECTROVANNE D'ENTREE

DEBIT	(1.5 - 5 bar)	8 l/min
PRESSION SUPPORTEE		0.3 bar - 10 bar
TENSION NOMINALE		220 V - 240 V
FREQUENCE		50 Hz
RESISTANCE	(20 °C)	3.8 k Ω

POMPE DE VIDANGE

TENSION NOMINALE		220 V - 240 V
PUISSANCE DE RACCORDEMENT		30 W
FREQUENCE		50 Hz
RESISTANCE DU ENROULEMENT		160 Ω
CAPACITE	(0.55 - 1 m)	14 \pm 2 l/min

ELEMENT CHAUFFANT

TENSION NOMINALE 230 V +10 %, -15 %
 PUISSANCE DE RACCORDEMENT 2050 W
 RESISTANCE (20 °C) 24 Ω
 COURANT DE FUITE < 0.8 mA
 CTN

RESISTANCE CTN

0 °C	35.9	kΩ
30 °C	9.8	kΩ
40 °C	6.6	kΩ
50 °C	4.6	kΩ
60 °C	3.2	kΩ
70 °C	2.3	kΩ
95 °C	1.1	kΩ

MOTEUR

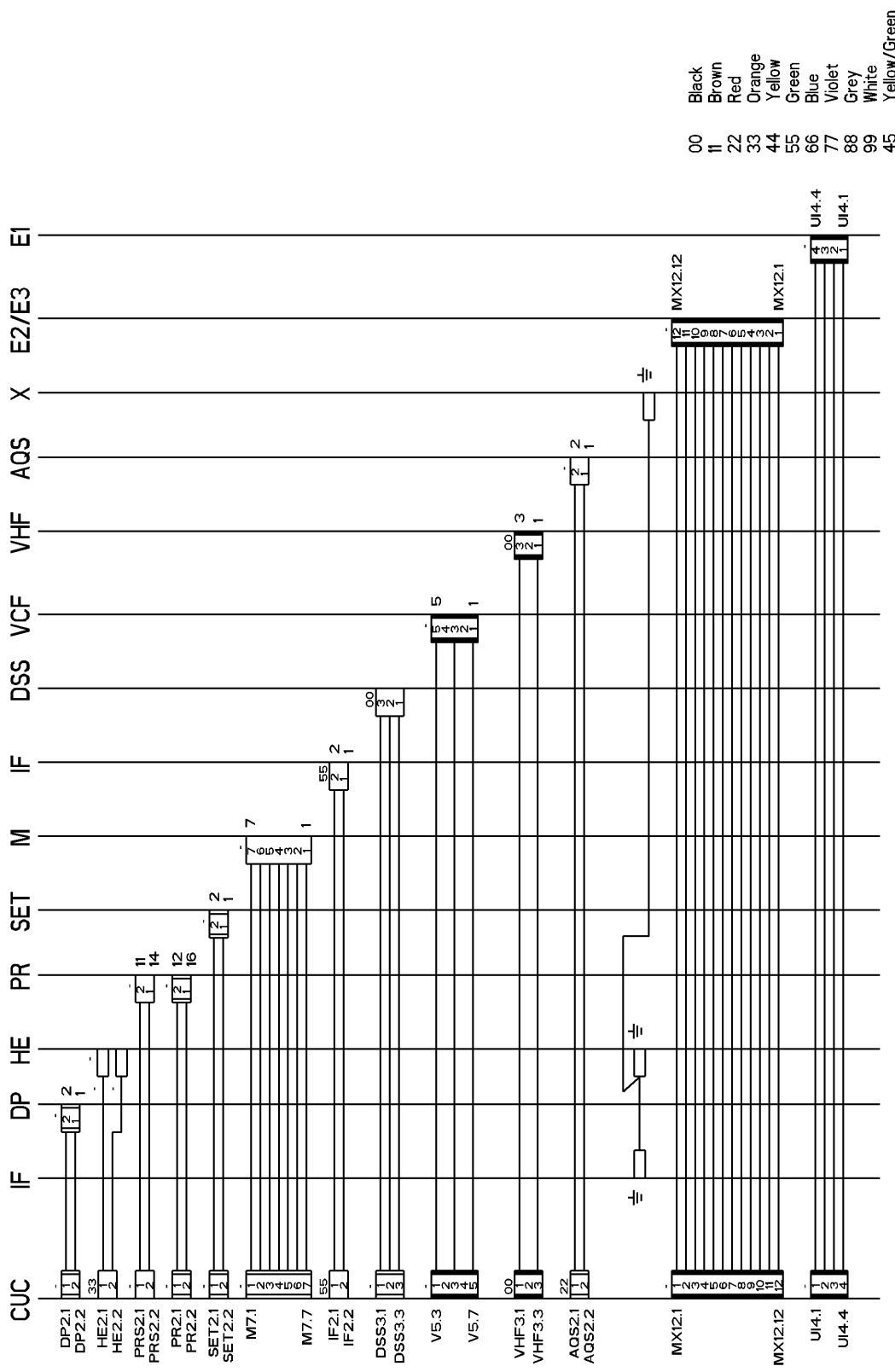
ENROULEMENTS (CONNECTEUR MOTEUR) (20 °C)
 STATOR 1.89 Ω
 STATOR 0.84 Ω
 ROTOR 2.15 Ω
 TACHYMETRE 68.70 Ω

PLATINE SELECTION

TYPE DOMINO
 TENSION NOMINALE 230 - 240 V
 FREQUENCE 50 Hz
 POINTS DE CONTROLES

Moteur	M7.6 - DSS3.2	>40 V
Anti-débordement	AQ2.2 - DSS3.2	230 V
- à la pompe	AQ2.1 - DSS3.3	230 V
CTN	non mesurable	—
Pompe	DP2.1 - DP2.2	230 V
Sécurité de porte	DSS3.1 - DSS3.3	230 V
Pressostat	E4 - E2	230 V
- vide	PR2.1 - E2	230 V
- plein	PR2.2 - E2	230 V
Electrovanne (Rast 2.5)	V2.1 - V2.2	>170 V
Options	non mesurables	—

SCHEMA DE CABLAGE



- 00 Black
- 11 Brown
- 22 Red
- 33 Orange
- 44 Yellow
- 55 Green
- 66 Blue
- 77 Violet
- 88 Grey
- 99 White
- 45 Yellow/Green

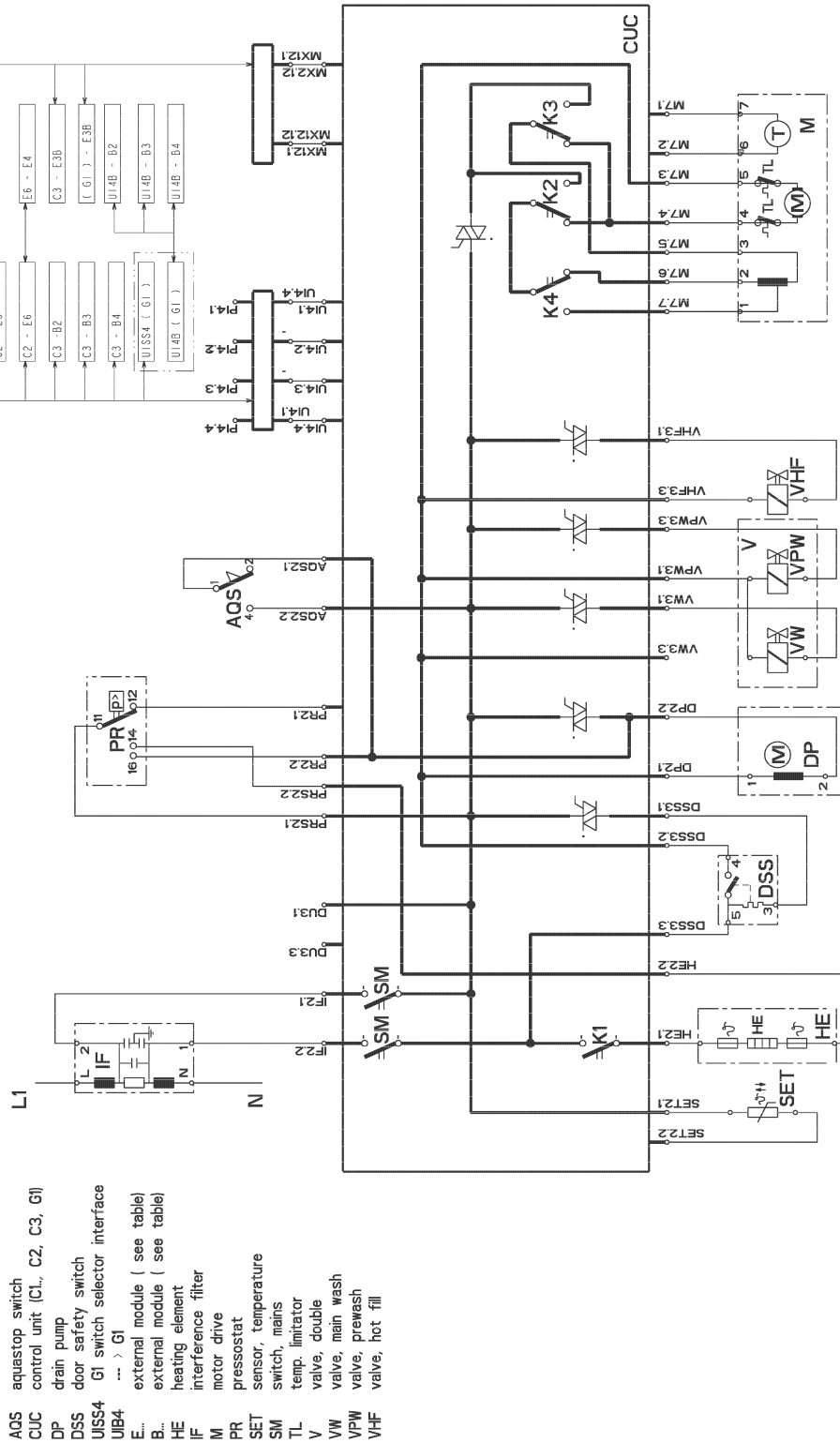
461971402221

LEGENDE

00	noir
11	marron
22	rouge
33	orange
44	jaune
55	vert
66	bleu
77	violet
88	gris
99	blanc
45	jaune/vert

SCHEMA DE CIRCUITS

1 2 3 4 5 6 7 8 9 10 11 12 13 14 15 16 17 18 19 20 21 22 23 24 25 26 27 28 29 30 31 32 33 34 35 36 37 38



461971402231

LEGENDE

AQS	INTERRUPTEUR ANTIDÉBORD.
CUC	PLATINE DE CONTROLE (C1..., C2, C3, G1)
DP	POMPE DE VIDANGE
DSS	CONTACT VERROUILLAGE PORTE
UISS4	G1 MODULE CONTROLE
UIB4	---> G1
E...	PLATINE EXTÉRIEUR
B...	PLATINE EXTÉRIEUR
HE	THERMOPLONGEUR
IF	FILTRE ANTIPARASITES
M	MOTEUR
PR	PRESSOSTAT
SET	SONDE DE TEMPERATURE (CTN)
SM	INTERRUPTEUR M/A
TL	THERMOSTAT DE SECURITE
V	ÉLECTROVANNE ARRIVÉE D'EAU
VW	ÉLECTROVANNE MARCHE/ARRÊT
VPW	ÉLECTROVANNE PRÉLAVAGE
VHF	ÉLECTROVANNE ARRIVÉE D'EAU CHAUDE