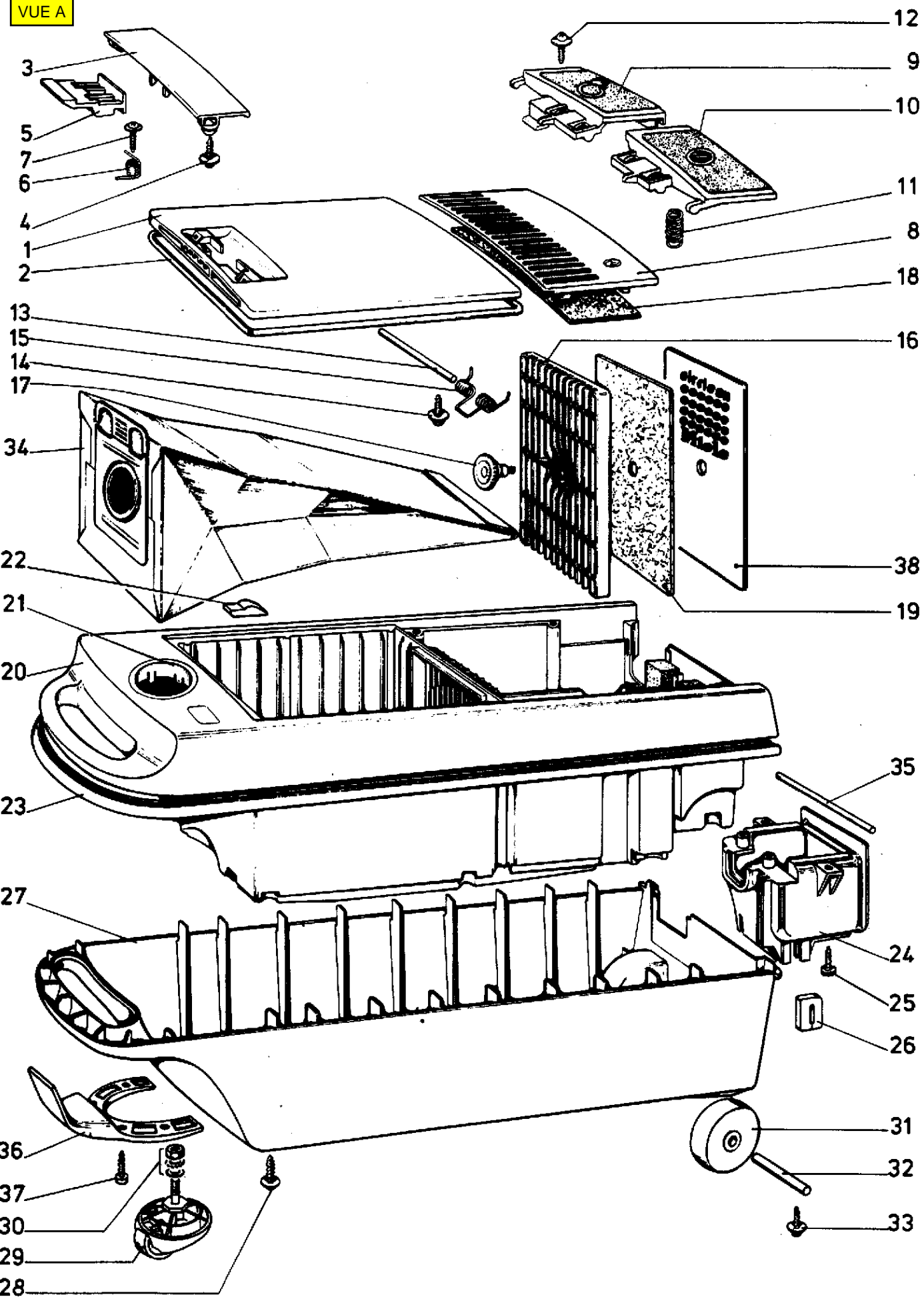


VUE A



VUE B

