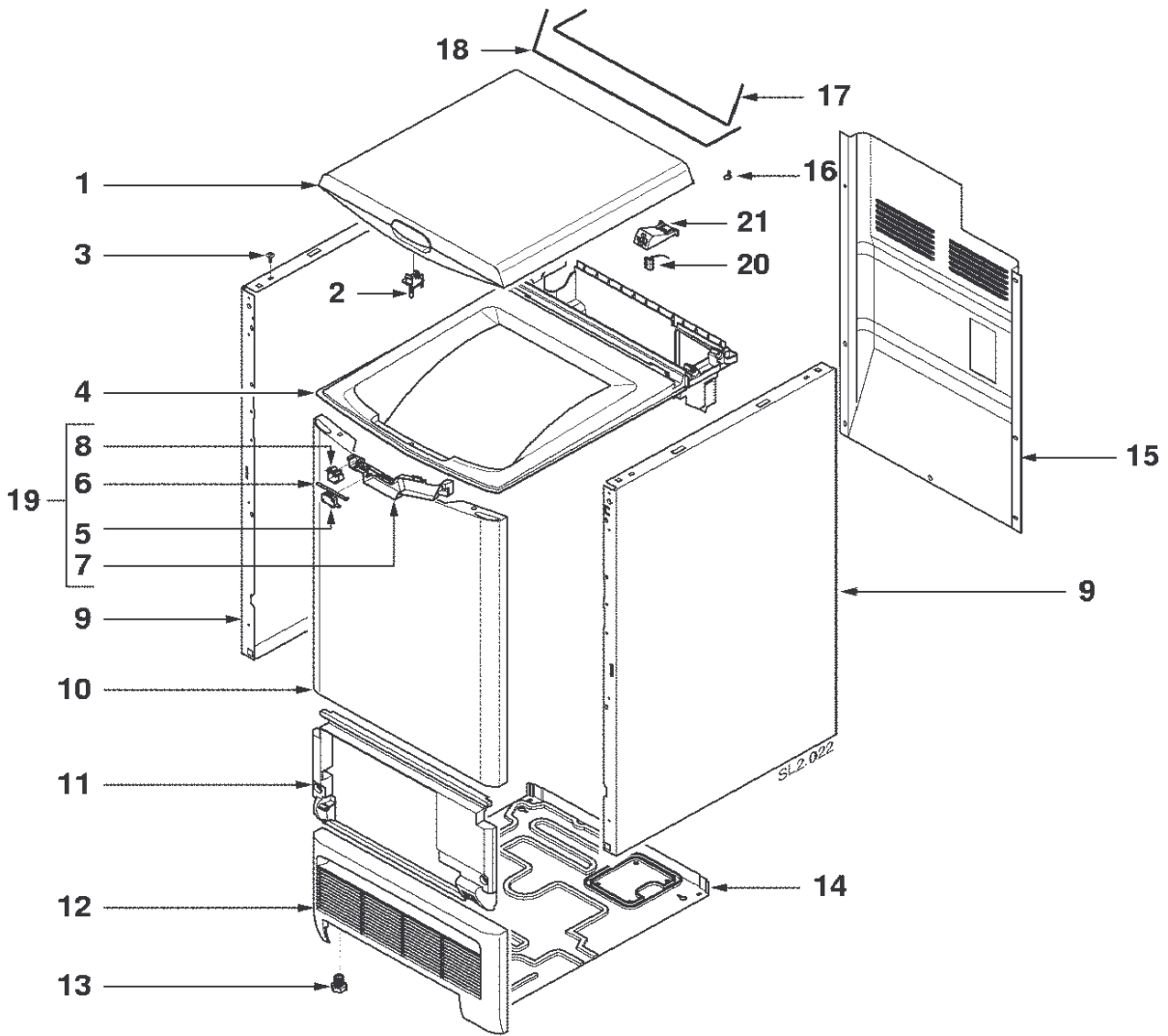
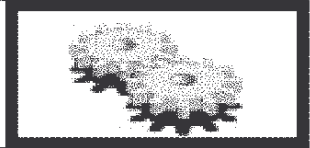
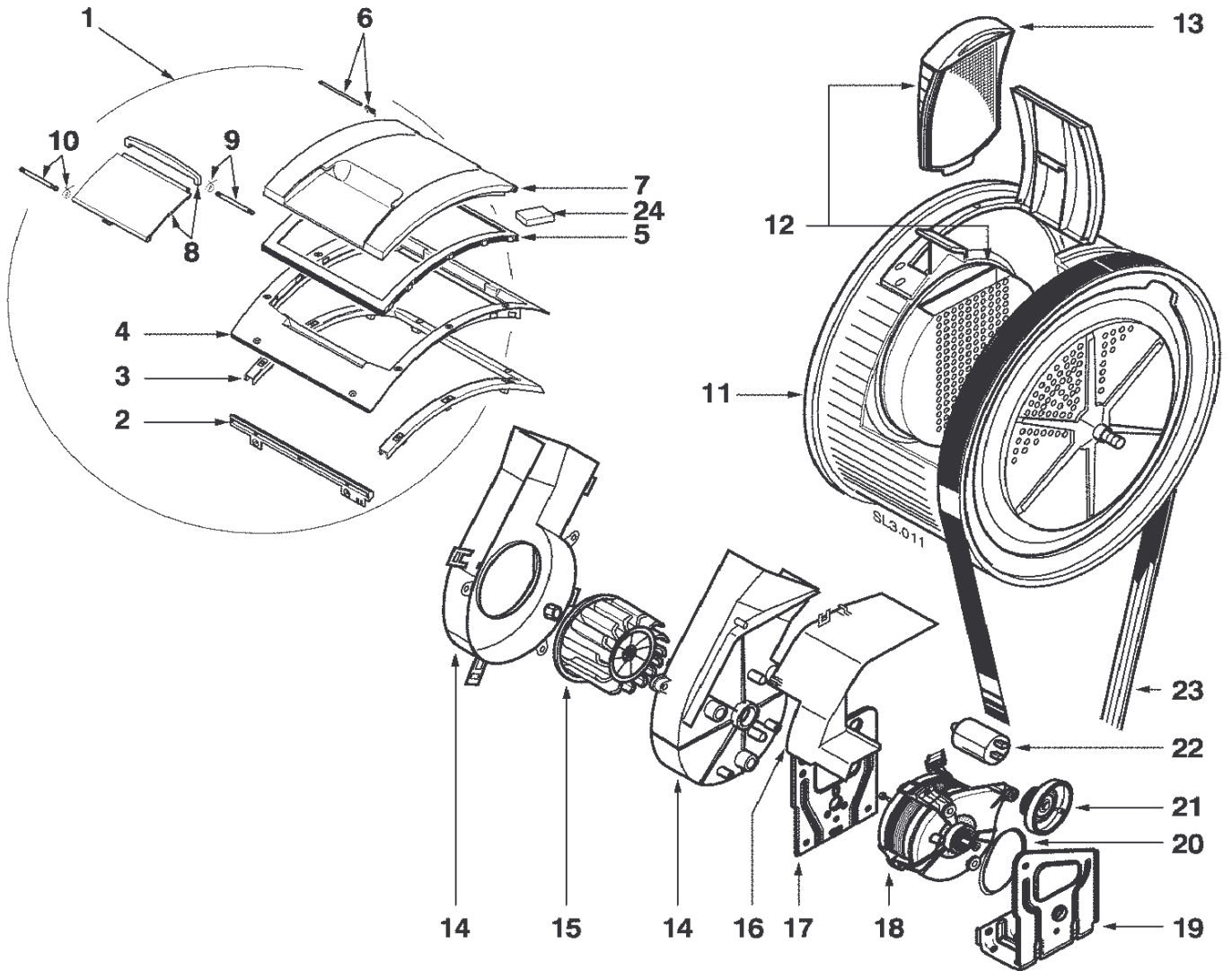
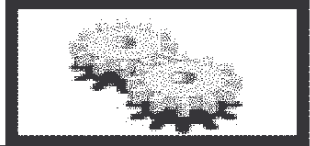


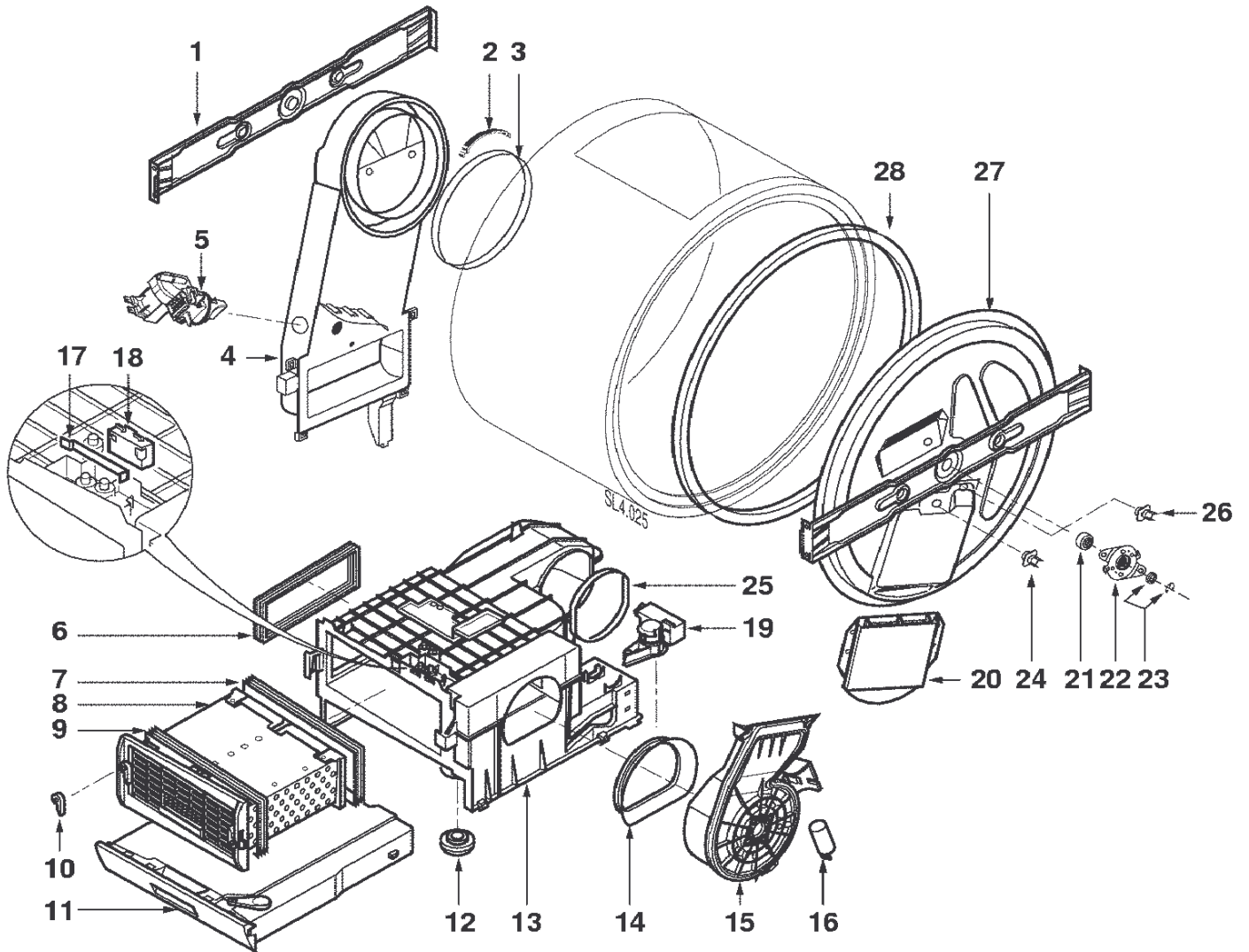
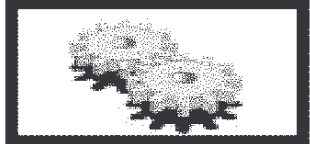
SL1.094



SL2.022
Service Dessin



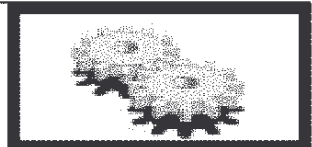
SL3.011
Service Dossier



SL4.025

AIR675C
247ATHFFB

THOMSON®



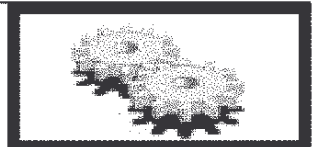
REP.	REF. SAV	DESIGNATION	REP.	REF. SAV	DESIGNATION
1	57X1671	TOUCHE MARCHE ARRET	9	57X1475	SERRE CABLE
2	57X1672	GUIDE TOUCHE	10	57X1474	TOLE
3	55X0985	SELECTEUR	11	55X6735	FILTRE ANTIPARASITES
4	57X1575	CARTE PROGRAMMATEUR	12	57X1673	TOUCHE DEPART
5	57X1511	CARTE DE PUISSANCE	13	57X1674	TOUCHE
6	57X1638	SUPPORT CARTE	14	57X1675	SUPPORT CLAVIER
7	57X1639	FILERIE	15	57X1809	CLAVIER A TOUCHES
8	55X6734	CORDON SECTEUR	16	57X1811	DOSSERET

AIR675C
247ATHFFB

THOMSON®



REP.	REF. SAV	DESIGNATION	REP.	REF. SAV	DESIGNATION
1	57X1644	PORTE ASSEMBLEE	11	57X1606	ENJOLIVEUR
2	57X0986	DOIGT DE VERROU	12	57X1625	GRILLE
3	57X0069	VIS VAT HE CF 4.2X9	13	57X0591	PIED
4	57X1608	DESSUS D'HABILLAGE	14	57X0590	PANNEAU INFERIEUR
5	51X5928	MINIRUPTEUR	15	57X0946	DOS D'HABILLAGE
6	51X8184	LAMELLE DE CONTACT	16	57X0909	PION DE COUVERCLE
7	57X1596	SUPPORT MINIRUPTEUR	17	57X0988	AXE DE PORTE
8	57X0989	VERROU	18	57X0987	AXE DE PORTE
9	57X1613	PANNEAU GAUCHE	19	57X1284	VERROU EQUIPE
9	57X1614	PANNEAU DROIT	20	57X1645	DETECT.DE POSITION
10	57X1617	PANNEAU AVANT	21	57X1607	SUPPORT ARRET S/POSI



REP.	REF. SAV	DESIGNATION	REP.	REF. SAV	DESIGNATION
1	57X1646	PORTILLON DE TAMBOUR	13	57X0636	TAMIS
2	57X1611	BARRETTE FIX.DORMANT	14	57X0657	VOLUTE AIR FROID
3	57X1647	CONTRE DORMANT	15	57X0542	TURBINE VENTILATION
4	57X1602	DORMANT	16	57X0658	PROTECTEUR FILS
5	57X0992	JOINT	17	57X0633	SUPPORT MOTEUR
6	51X8198	AXE ET RESSORT	18	57X0540	MOTEUR .
7	57X1648	BATTANT	19	57X0634	SUPPORT MOTEUR
8	57X1649	POIGNEE	20	57X0381	COURROIE DE TURBINE MA278
9	57X0696	AXE ET RESSORT	21	57X0545	REDUCTEUR
10	51X8199	AXE ET RESSORT	22	57X0632	CONDENSATEUR 8MF,
11	57X0968	TAMBOUR	23	57X0259	COURROIE POLY 1965 H6
12	57X0579	FILTRE	24	57X0710	AIMANT



REP.	REF. SAV	DESIGNATION	REP.	REF. SAV	DESIGNATION
1	57X0598	TRAVERSE LATERALE	16	57X0663	CONDENSATEUR 1,5MF
2	57X0599	PATIN DE FROTTEMENT	17	51X8184	LAMELLE DE CONTACT
3	57X0600	FEUTRE DE GAINÉ	18	51X5928	MINIRUPTEUR
4	57X1650	GAINÉ D'EVACUATION	19	57X0581	DETECTEUR
5	57X1577	CAPTEUR	20	57X0059	RESIST. CHAUFFANTE
6	57X0671	JOINT DE GAINÉ SUP	21	57X0611	ROULEMENT
7	57X0666	JOINT	22	57X0612	COUPELLE
8	57X0558	CONDENSEUR	23	57X0613	RONDELLE
9	57X0667	JOINT	23	57X0614	CIRCLIP
10	57X0672	VERROU	24	57X0947	THERMOSTAT 150°C
11	57X1651	BAC MOBILE	25	57X0299	JOINT
12	57X0669	JOINT DE BAC	26	57X0061	THERMOSTAT 140°C
13	57X1652	SUPPORT CONDENSEUR	27	57X0980	GAINÉ D'ENTREE TOLE
14	57X0670	JOINT	28	57X0640	FEUTRE DE GAINÉ
15	57X0556	VOLUTE CIRCUIT CHAUD			